

BEYOND SECURITY **KABA**<sup>®</sup>

# Kaba Modular

Teilekatalog

---

**dormakaba Schweiz AG**

Mühlebühlstrasse 23, Postfach  
8620 Wetzikon  
SCHWEIZ

Tel. +41 848 85 86 87  
[www.dormakaba.ch](http://www.dormakaba.ch)

---

Kaba® ist ein eingetragenes Warenzeichen der Kaba AG.

Dieses Dokument darf ohne schriftliche Genehmigung der dormakaba Schweiz AG auf keine Weise reproduziert oder anderwertig verwendet werden.

Copyright by dormakaba Schweiz AG

# Vorwort

## **Modular - der Zylinder im Baukastenprinzip**

Treten Sie ein in die Welt von Kaba Modular. Wegweisend im Bereich Mechanik ist das neue modulare Aufbaukonzept der mechanischen Schliesssysteme von Kaba.

Das neue Konzept unterteilt die Zylinder in einzelnen Module. Bauseitig können dank der modularen Bauweise bei Bedarf Anpassungen und Korrekturen vor Ort vorgenommen werden.

Service und Wartung wird somit einfach, schnell, kostengünstig und effizient.

Durch die neue Bauform ergeben sich zahlreiche neue Anwendungsmöglichkeiten. Bestimmte Zutrittsbereiche lassen sich farblich kennzeichnen und somit klar trennen.

Auf den folgenden Seiten finden Sie zusammengefasst eine Vielzahl von Komponenten, die es Ihnen ermöglicht, den Zylinder auf die jeweilige individuelle Situation umzubauen.

mit freundlichen Grüßen

KABA AG



# Inhaltsverzeichnis

<b>1</b>	<b>Allgemeine Informationen</b>	<b>7</b>
<b>2</b>	<b>Rundzylinder Ø22 mm</b>	<b>8</b>
2.1	Doppelzylinder M1515 .....	8
2.2	Doppelzylinder M1515A .....	10
2.3	Doppelzylinder M1515P .....	12
2.4	Drehknopfzylinder M1519 .....	14
2.5	Drehknopfzylinder M1519A .....	16
2.6	Drehknopfzylinder M1519D .....	18
2.7	Drehknopfzylinder M1519P .....	20
2.8	Halbzylinder M1514 .....	22
2.9	Halbzylinder M1514D .....	24
2.10	Halbzylinder M1514DEP .....	26
<b>3</b>	<b>Einbautabellen Rundzylinder Ø22 mm</b>	<b>28</b>
3.1	Einbautabelle Doppel- und Drehknopfzylinder .....	28
3.2	Einbautabelle Doppel- und Drehknopfzylinder asymmetrisch .....	32
3.3	Einbautabelle Halbzylinder .....	32
<b>4</b>	<b>Profilzylinder 17 mm</b>	<b>34</b>
4.1	Doppelzylinder M1415 .....	34
4.2	Doppelzylinder M1415A .....	36
4.3	Doppelzylinder M1415P .....	38
4.4	Drehknopfzylinder M1419 .....	40
4.5	Drehknopfzylinder M1419A .....	42
4.6	Drehknopfzylinder M1419D .....	44
4.7	Drehknopfzylinder M1419P .....	46
4.8	Halbzylinder M1414 .....	48
4.9	Halbzylinder M1414D .....	50
4.10	Profilzylinder mit gekürztem Steg .....	52
<b>5</b>	<b>Einbautabellen Profilzylinder 17 mm</b>	<b>53</b>
5.1	Einbautabelle Doppel- und Drehknopfzylinder .....	53
5.2	Einbautabelle Doppel- und Drehknopfzylinder asymmetrisch .....	57
5.3	Einbautabelle Halbzylinder .....	57
<b>6</b>	<b>Aussenzylinder</b>	<b>58</b>
6.1	M1007 .....	58
6.2	M1007B .....	60

6.3	M1007F .....	62
6.4	M1508 .....	64
6.5	M1508B .....	66
<b>7</b>	<b>Innenzylinder</b>	<b>68</b>
7.1	M1507 .....	68
<b>8</b>	<b>Verschlusszylinder</b>	<b>70</b>
8.1	M1031 / M1061 .....	70
8.2	M1031A / M1061A .....	72
8.3	Riegel für Verschlusszylinder .....	74
<b>9</b>	<b>Masstabellen Einzelteile</b>	<b>77</b>
9.1	Gehäuse Doppel- und Drehknopfzylinder Rundzylinder Ø22 mm .....	77
9.2	Gehäuse Doppel- und Drehknopfzylinder asym. Rundzylinder Ø22 mm .....	78
9.3	Gehäuse Halbzylinder Rundzylinder Ø22 mm .....	78
9.4	Gehäuse Doppel- und Drehknopfzylinder Profilzylinder 17 mm .....	79
9.5	Gehäuse Doppel- und Drehknopfzylinder asym. Profilzylinder 17 mm .....	80
9.6	Gehäuse Halbzylinder Profilzylinder 17 mm .....	80
9.7	Mitnehmernabe .....	81
9.8	Kupplung Standard Doppelzylinder .....	81
9.9	Kupplung PRIO-Funktion für Doppel- und Drehknopfzylinder .....	82
9.10	Kupplung Freilauffunktion für Doppelzylinder .....	82
9.11	Kupplung Halbzylinder .....	82
9.12	Kupplung Standard Drehknopfzylinder .....	83
9.13	Distanzhülse für Aussenzylinder 1508 und 1508B .....	83
<b>10</b>	<b>Färbungen Zylinderkomponenten</b>	<b>85</b>
10.1	Färbungen Gehäuse für Einfachzylinder, Doppel- und Drehknopfzylinder .....	85
10.2	Färbungen Drehknöpfe .....	85
10.3	Färbungen Inserts .....	85
10.4	Färbungen Drehknopf-Inserts Rundzylinder Ø22 mm .....	86
10.5	Färbungen Frontabdeckung Rundzylinder Ø22 mm .....	86
10.6	Färbungen Drehknopf-Inserts Profilzylinder 17 mm .....	87
10.7	Färbungen Frontabdeckung Profilzylinder 17 mm .....	87
<b>11</b>	<b>Index</b>	<b>88</b>

# 1 Allgemeine Informationen

## Zylindertypen und Bestelloptionen

Kaba Modular ermöglicht durch den Austausch einzelner Baukomponenten sodass Ausführung und Funktion des Zylinders an die jeweilige Situation angepasst werden kann.

Neben den zahlreichen Anpassungsmöglichkeiten wie z.B. Längen- und Profilumbau bieten die neue Zylinder in modularer Bauweise weitere Anwendungen, wie zum Beispiel die Änderung der Standardfunktion mit der Prioritätsfunktion.

Durch den Austausch einzelner Elemente am Zylinder entstehen somit neue Zylindertypen.

### Bestelloption: Zylinder Steg gekürzt 2.5 mm

Werden Profilzylinder (z.B. M1415) mit Grundmass 30/30 mm benötigt, bietet Kaba die Option „verkürzter Steg 2.5 mm an. Damit können vorgefertigte Türen nach europäischen Standard auf einfache Weise umgerüstet werden.

Diese Option ermöglicht eine Reduzierung des Stegs auf das Grundmass 30 mm (Standard 32.5 mm).

Als integrierte Lösung mit Schutzbeschlag und Panzerschutzrosette bietet der Zylinder einen ausreichenden Angriffswiderstand. Für ungeschützte Anwendungen sollte deshalb ausschliesslich die Standardausführung mit verschraubter Frontabdeckung verwendet werden.

### Bestelloption: Angriffswiderstandsklasse nach EN 1303

Kaba Schliesszylinder in modularer Bauweise bieten Schutz gegen Aufbohren, Herausziehen sowie sonstige Angriffe. Die Inserts sind mit gehärteten Elementen bestückt, sodass die Zylinder gegen Einbruchversuche in hohem Masse Widerstand leisten. Kaba Zylinder erfüllen somit die Anforderungen nach Europäischer Norm DIN EN 1303.

### Sicherheit und Verlässlichkeit der Schliessplandaten

Wichtig für eine gut funktionierende Schliessanlage ist die vollständige und lückenlose Verwaltung aller Schlüssel und Zylinder im Schliessplan. Der bei Kaba gespeicherte Schliessplan enthält Einbauinformationen welche zum Zeitpunkt der Erstinstitution vorgesehen waren. Wir empfehlen entsprechende Änderungen am Zylinder an Kaba zu melden, damit die Korrektheit der Schliessplandaten stets gewährleistet werden kann.

### Kaba Modular mit Vorlaufkennzeichen „M“

In Modular komplett gelieferte Zylinder erhalten ein Vorlaufkennzeichen „M“ z.B. M1515. Diese Typenbezeichnung ermöglicht ein einfaches Bestellen und ist auch eine Erkennungshilfe in Schliessplänen.

## 2 Rundzylinder Ø22 mm

Kaba 20

Kaba star

### 2.1 Doppelzylinder M1515



Bild 1

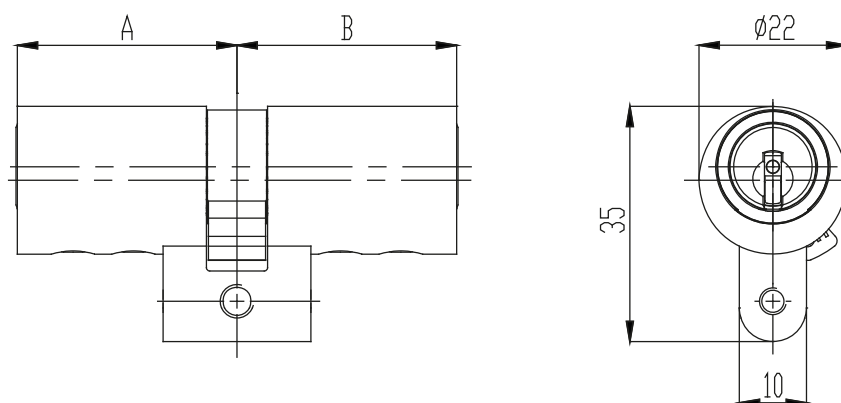


Bild 2

#### Mögliche Zylinderoptionen:

- ML ... Multilock-Mitnehmer (Zahnradmitnehmer 10 Zähne)
- BIFFAR ... BIFFAR-Mitnehmer
- N ... Mitnehmer schmal
- X ... Prioritätsfunktion
- F ... Freilauffunktion 360°



Mitnehmeroptionen können mit Kupplungsoptionen kombiniert werden!

#### Längenoptionen:

siehe Kapitel 3.1 Einbautabelle Doppel- und Drehknopfzylinder (Seite 28-32)

#### Färbungen:

siehe Kapitel 10 Färbungen Zylinderkomponenten (Seite 85)

zurück



## Einzelteile

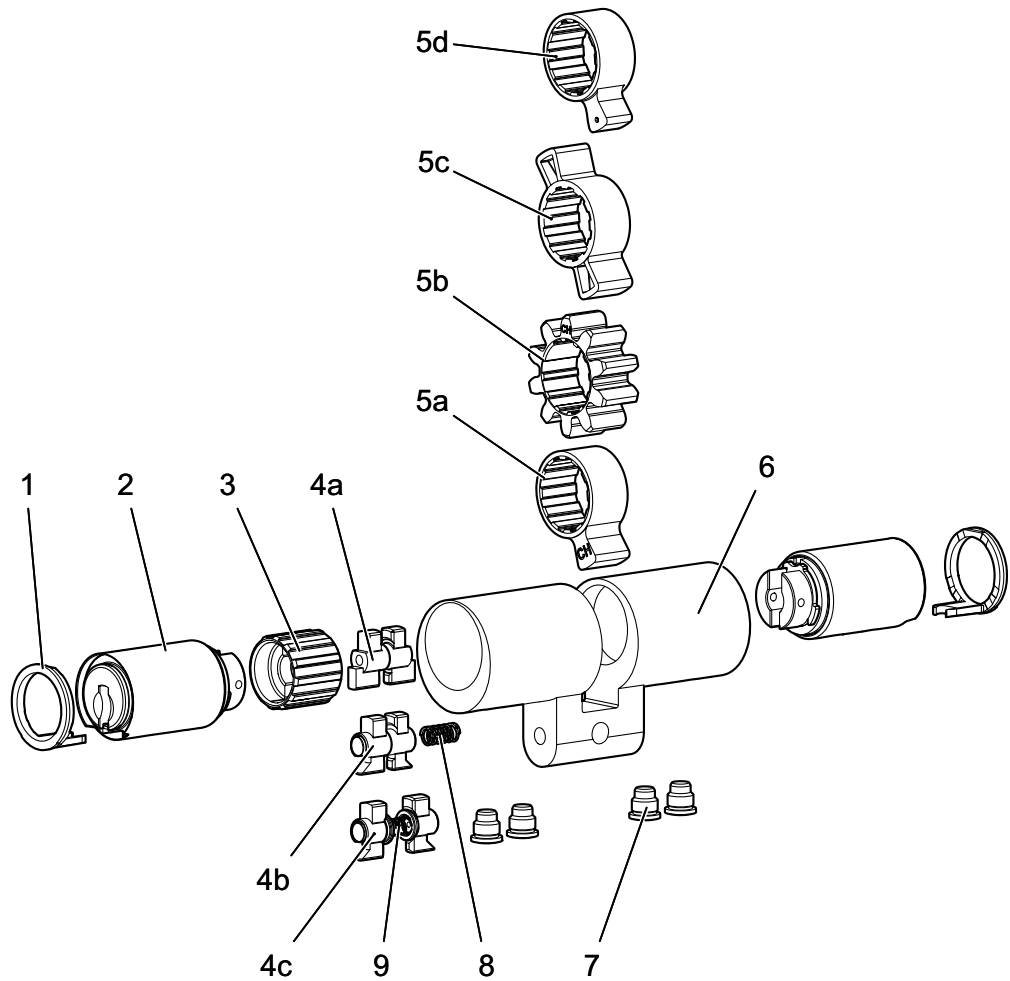


Bild 3

Pos.	Menge	Beschreibung	Materialnr.	laut Tabelle
1	2	Frontabdeckung Kunststoff	2214-11/...	Seite 86
		Frontabdeckung Zinkdruckguss	2214-4/...	
2	2	Insert A	1451A	Seite 85
3	1	Mitnehmernabe	2114-.../...	Seite 81
4	1	a) Kupplung Standard komplett	2115-2/...	Seite 81
		b) Kupplung PRIO komplett	2115X-2/...	Seite 82
		c) Kupplung Freilauf	2115F-2	Seite 82
5	1	a) Mitnehmer Standard	2214-3	-
		b) Zahnradmitnehmer (10 Zähne)	2214H-3	-
		c) Mitnehmer BIFFAR 2fach	2214-7	-
		d) Mitnehmer schmal	2214N-1	-
6	1	Gehäuse	2215-1/.../...	Seite 77-78
7	4	Befestigungsschraube Standard	2214-5	-
		Befestigungsschraube gehärtet	2214-6	-
8	1	Druckfeder für Kupplung PRIO	1515X-8	-
9	1	Druckfeder für Kupplung Freilauf	1515X-7	-

zurück

## 2.2 Doppelzylinder M1515A



Bild 4

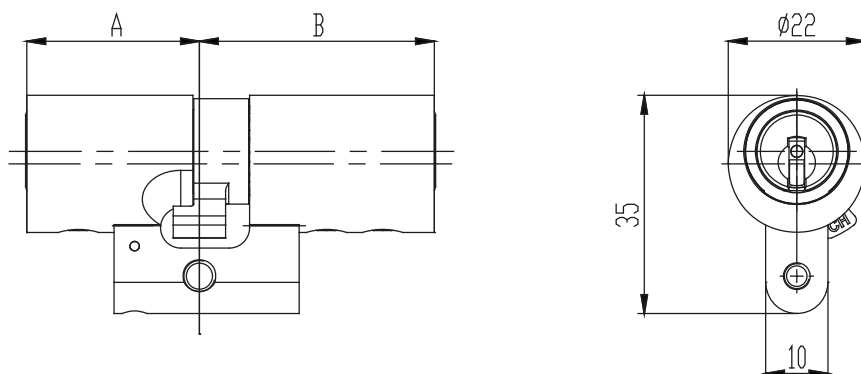


Bild 5

### Mögliche Zylinderoptionen:

- X ... Prioritätsfunktion
- F ... Freilauffunktion 360°

### Längenooptionen:

siehe Kapitel 3.2 Einbautabelle Doppel- und Drehknopfzylinder asymmetrisch (Seite 32)

### Färbungen:

siehe Kapitel 10 Färbungen Zylinderkomponenten (Seite 85)

[zurück](#)

## Einzelteile

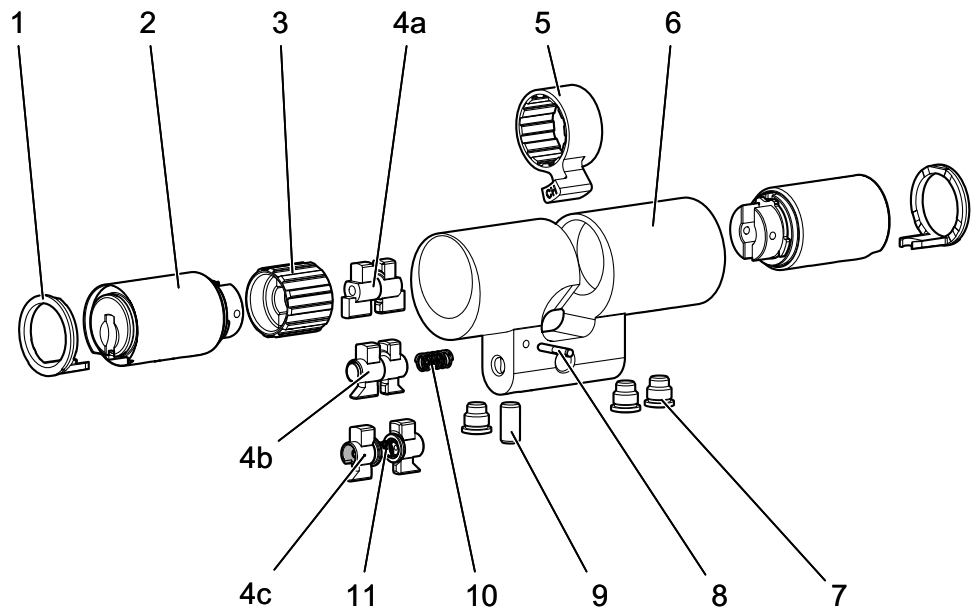


Bild 6

Pos.	Menge	Beschreibung	Materialnr.	laut Tabelle
1	2	Frontabdeckung Kunststoff	2214-11/...	Seite 86
		Frontabdeckung Zinkdruckguss	2214-4/...	
2	2	Insert A	1451A	Seite 85
3	1	Mitnehmernabe	2114-.../...	Seite 81
4	1	a) Kupplung Standard	2115-2/...	Seite 81
		b) Kupplung PRIO	2115X-2/...	Seite 82
		c) Kupplung Freilauf	2115F-2	Seite 82
5	1	Mitnehmer asymmetrisch	2215A-3	-
6	1	Gehäuse	2215A-1/27.5/...	Seite 78
7	3	Befestigungsschraube Standard	2214-5	-
		Befestigungsschraube gehärtet	2214-6	-
8	1	Passkerbstift	2231-4	-
9	1	Zylinderstift	2215A-2	-
10	1	Druckfeder für Kupplung PRIO	1515X-8	-
11	1	Druckfeder für Kupplung Freilauf	1515X-7	-

zurück

## 2.3 Doppelzylinder M1515P



Bild 7

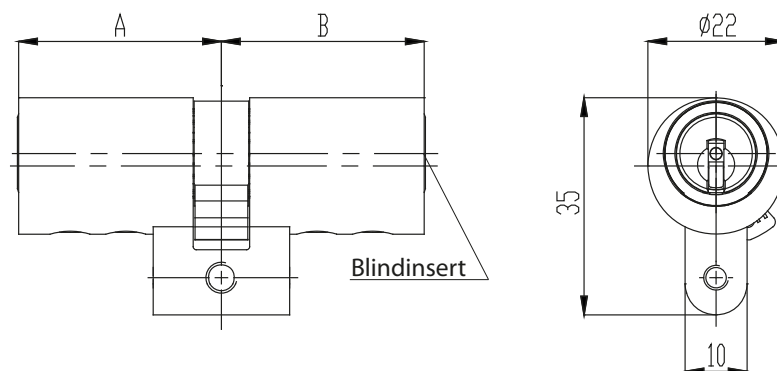


Bild 8

### Mögliche Zylinderoptionen:

- ML ... Multilock-Mitnehmer (Zahnradmitnehmer 10 Zähne)
- BIFFAR ... BIFFAR-Mitnehmer
- N ... Mitnehmer schmal
- F ... Freilauffunktion 360° (mit Drehknopf-Kupplung)



Mitnehmeroptionen können mit Kupplungsoptionen kombiniert werden!

### Längenoptionen:

siehe Kapitel 3.1 Einbautabelle Doppel- und Drehknopfzylinder (Seite 28-32)

### Färbungen:

siehe Kapitel 10 Färbungen Zylinderkomponenten (Seite 85)

zurück

## Einzelteile

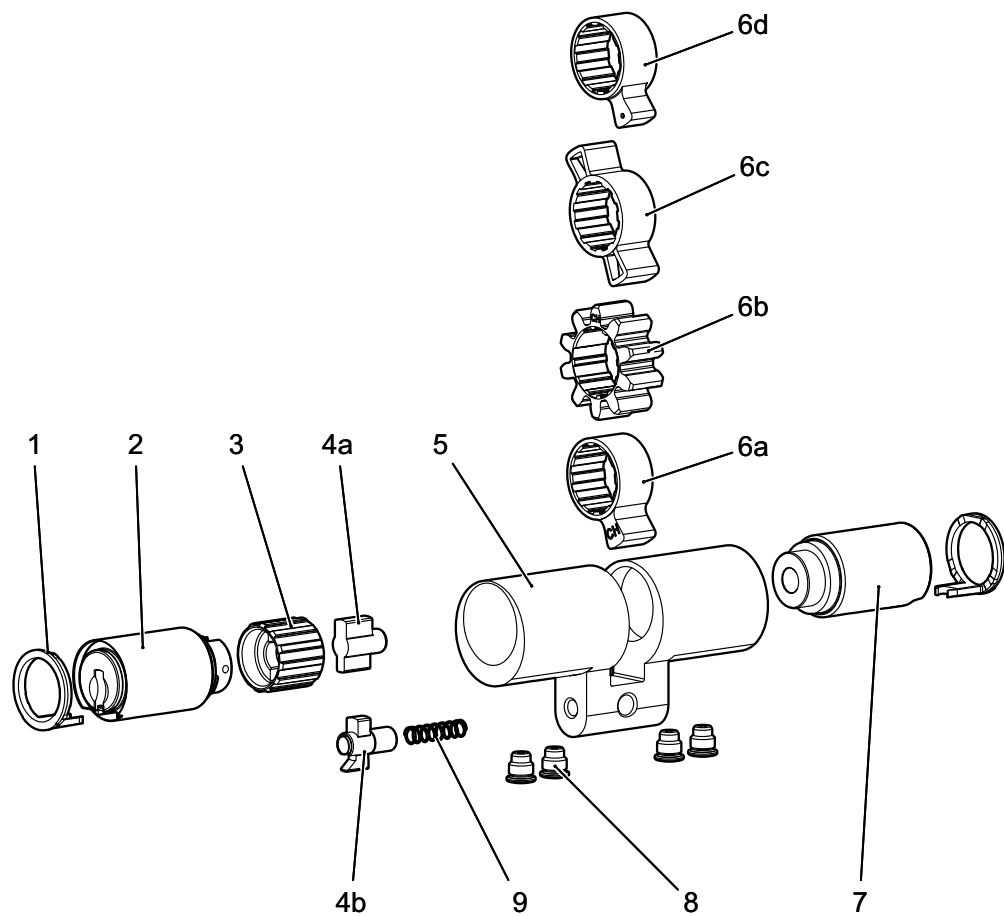


Bild 9

Pos.	Menge	Beschreibung	Materialnr.	laut Tabelle
1	2	Frontabdeckung Kunststoff	2214-11/...	Seite 86
		Frontabdeckung Zinkdruckguss	2214-4/...	
2	1	Insert A	1451A	Seite 85
3	1	Mitnehmernabe	2114-.../...	Seite 81
4	1	a) Kupplung Halbzylinder	2114-2/...	Seite 83
		b) Drehknopf-Kupplung Standard (F-Funktion)	2119-4/...	Seite 83
5	1	Gehäuse	2215-1/.../...	Seite 77-78
6	1	a) Mitnehmer Standard	2214-3	-
		b) Zahnradmitnehmer (10 Zähne)	2214H-3	-
		c) Mitnehmer BIFFAR 2fach	2214-7	-
		d) Mitnehmer schmal	2214N-1	-
7	1	Blindinsert	2115P-1	Seite 85
8	4	Befestigungsschraube Standard	2214-5	-
		Befestigungsschraube gehärtet	2214-6	-
9	1	Druckfeder für Drehknopf-Kupplung	2119-10	-

zurück

## 2.4 Drehknopfzylinder M1519



Bild 10

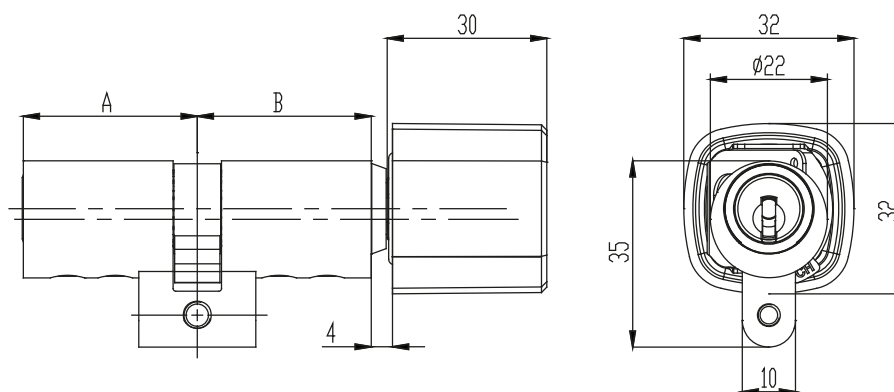


Bild 11

### Mögliche Zylinderoptionen:

- ML ... Multilock-Mitnehmer (Zahnradmitnehmer 10 Zähne)
- BIFFAR ... BIFFAR-Mitnehmer
- N ... Mitnehmer schmal
- X ... Prioritätsfunktion



Mitnehmeroptionen können mit Kupplungsoptionen kombiniert werden!

### Längenoptionen:

siehe Kapitel 3.1 Einbautabelle Doppel- und Drehknopfzylinder (Seite 28-32)

### Färbungen:

siehe Kapitel 10 Färbungen Zylinderkomponenten (Seite 85)

zurück

## Einzelteile

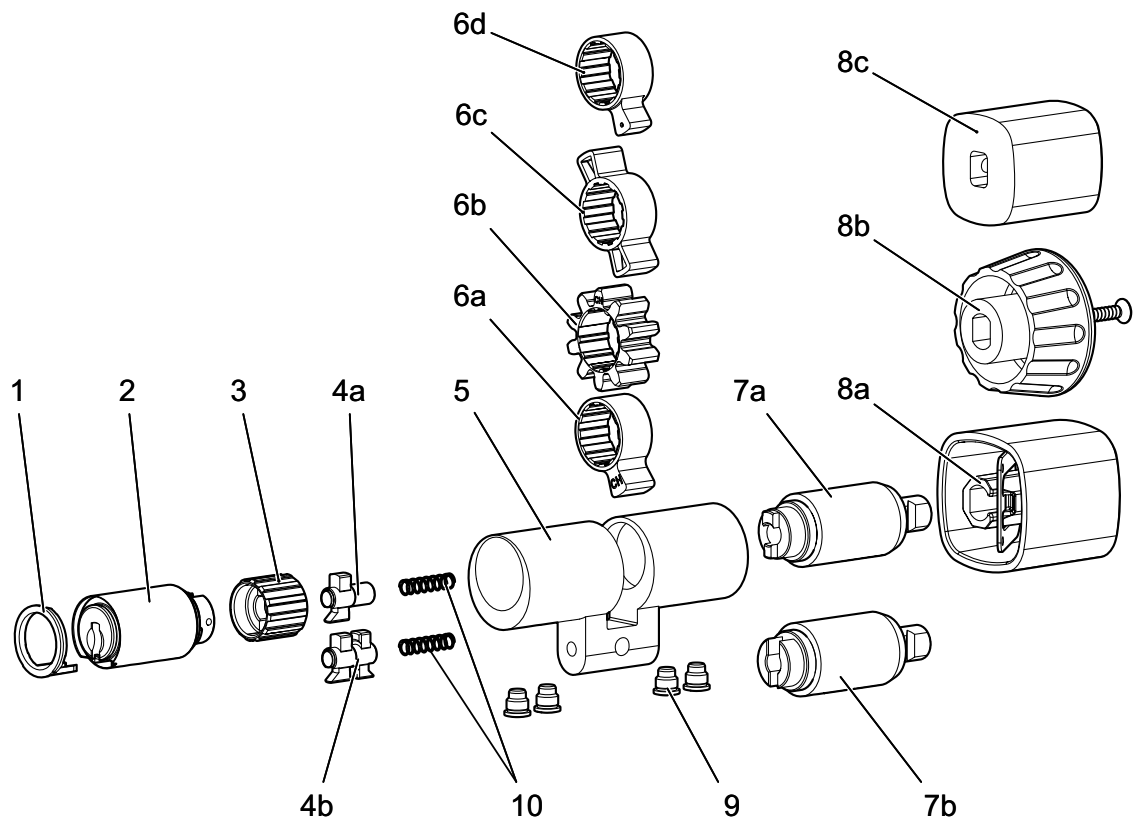


Bild 12

Pos.	Menge	Beschreibung	Materialnr.	laut Tabelle
1	1	Frontabdeckung Kunststoff	2214-11/...	Seite 86
		Frontabdeckung Zinkdruckguss	2214-4/...	
2	1	Insert A	1451A	Seite 85
3	1	Mitnehmernabe	2114-.../...	Seite 81
4	1	a) Drehknopf-Kupplung Standard	2119-4/...	Seite 83
		b) Drehknopf-Kupplung PRIO	2115X-2/...	Seite 82
5	1	Gehäuse	2215-1/.../...	Seite 77-78
6	1	a) Mitnehmer Standard	2214-3	-
		b) Zahnradmitnehmer (10 Zähne)	2214H-3	-
		c) Mitnehmer BIFFAR 2fach	2214-7	-
		d) Mitnehmer schmal	2214N-1	-
7	1	a) Drehknopf-Insert Standard	2219-1	Seite 86
		b) Drehknopf-Insert PRIO	2219X-1	
8	1	a) Drehknopf Design	2119-9	Seite 85
		b) Drehknopf inkl. Schraube	1519-53/54	
		c) Drehknopf Design klein vernickelt Edelstahl Look inkl. gewindefurchender Schraube	2119-13/kpl	
9	4	Befestigungsschraube Standard	2214-5	-
		Befestigungsschraube gehärtet	2214-6	-
10	1	Druckfeder für Drehknopf-Kupplung	2119-10	-

zurück

## 2.5 Drehknopfzylinder M1519A

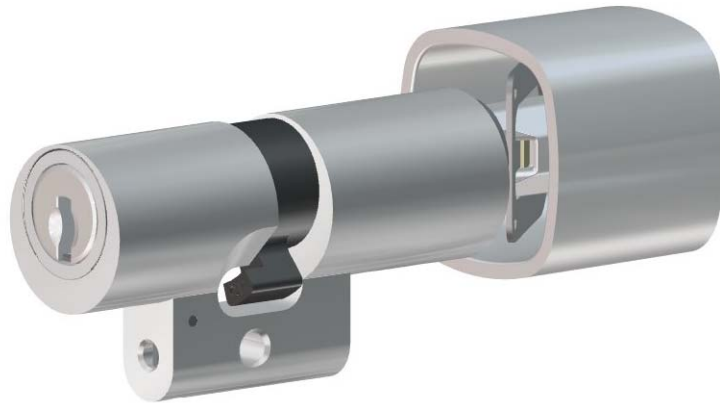


Bild 13

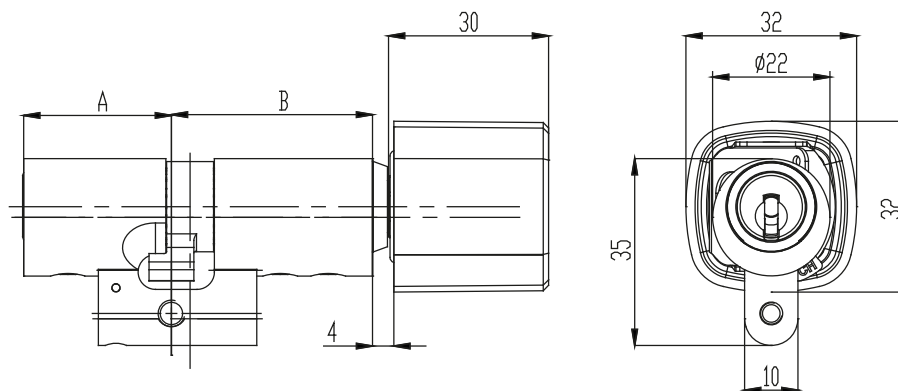


Bild 14

### Mögliche Zylinderoptionen:

- X ... Prioritätsfunktion

### Längenoptionen:

siehe Kapitel 3.2 Einbautabelle Doppel- und Drehknopfzylinder asymmetrisch (Seite 32)

### Färbungen:

siehe Kapitel 10 Färbungen Zylinderkomponenten (Seite 85)

zurück



## Einzelteile

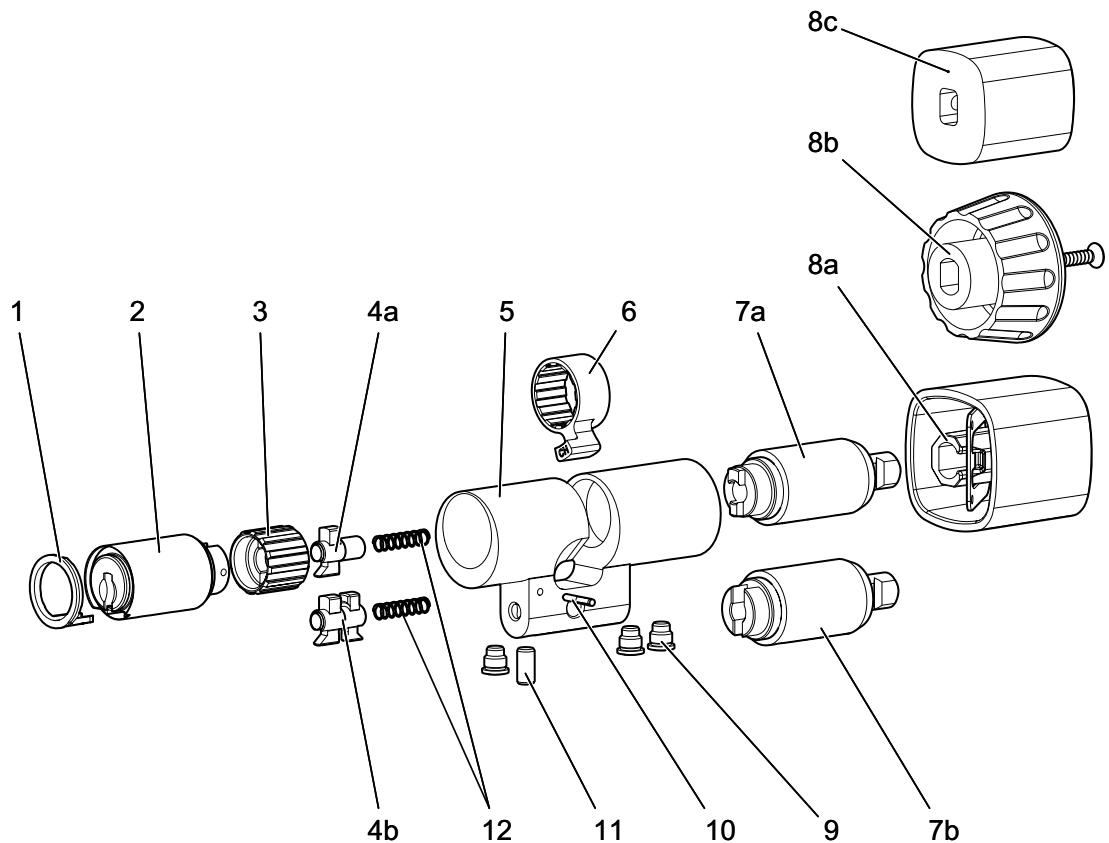


Bild 15

Pos.	Menge	Beschreibung	Materialnr.	laut Tabelle
1	1	Frontabdeckung Kunststoff	2214-11/...	Seite 86
		Frontabdeckung Zinkdruckguss	2214-4/...	
2	1	Insert A	1451A	Seite 85
3	1	Mitnehmernabe	2114-.../...	Seite 81
4	1	a) Drehknopf-Kupplung Standard	2119-4/...	Seite 83
		b) Drehknopf-Kupplung PRIO	2115X-2/...	Seite 82
5	1	Gehäuse	2215A-1/27.5/...	Seite 78
6	1	Mitnehmer asymmetrisch	2215A-3	-
7	1	a) Drehknopf-Insert Standard	2219-1	Seite 86
		b) Drehknopf-Insert PRIO	2219X-1	
8	1	a) Drehknopf Design	2119-9	Seite 85
		b) Drehknopf inkl. Schraube	1519-53/54	
		c) Drehknopf Design klein vernickelt Edelstahl Look inkl. gewindefurchender Schraube	2119-13/kpl	
9	3	Befestigungsschraube Standard	2214-5	-
		Befestigungsschraube gehärtet	2214-6	-
10	1	Passkerbstift	2231-4	-
11	1	Zylinderstift	2215A-2	-
12	1	Druckfeder für Drehknopf-Kupplung	2119-10	-

zurück

## 2.6 Drehknopfzylinder M1519D

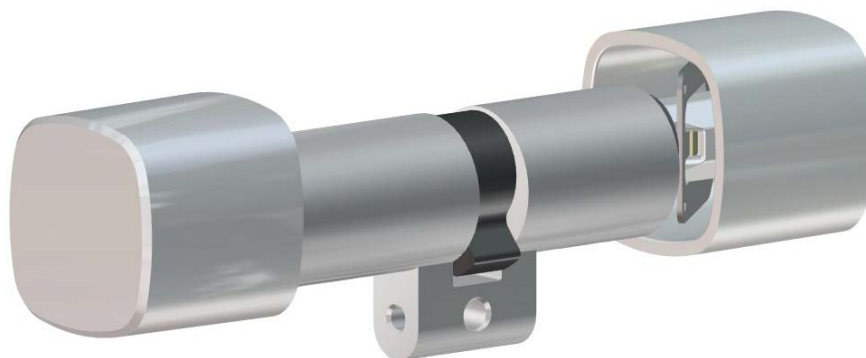


Bild 16

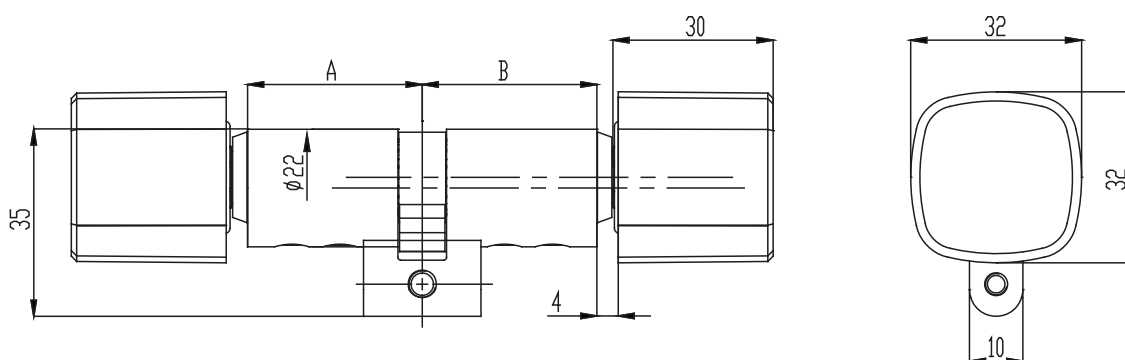


Bild 17

### Mögliche Zylinderoptionen:

- ML ... Multilock-Mitnehmer (Zahnradmitnehmer 10 Zähne)
- BIFFAR ... BIFFAR-Mitnehmer
- N ... Mitnehmer schmal

### Längenooptionen:

siehe Kapitel 3.1 Einbautabelle Doppel- und Drehknopfzylinder (Seite 28-32)

### Färbungen:

siehe Kapitel 10 Färbungen Zylinderkomponenten (Seite 85)

zurück

## Einzelteile

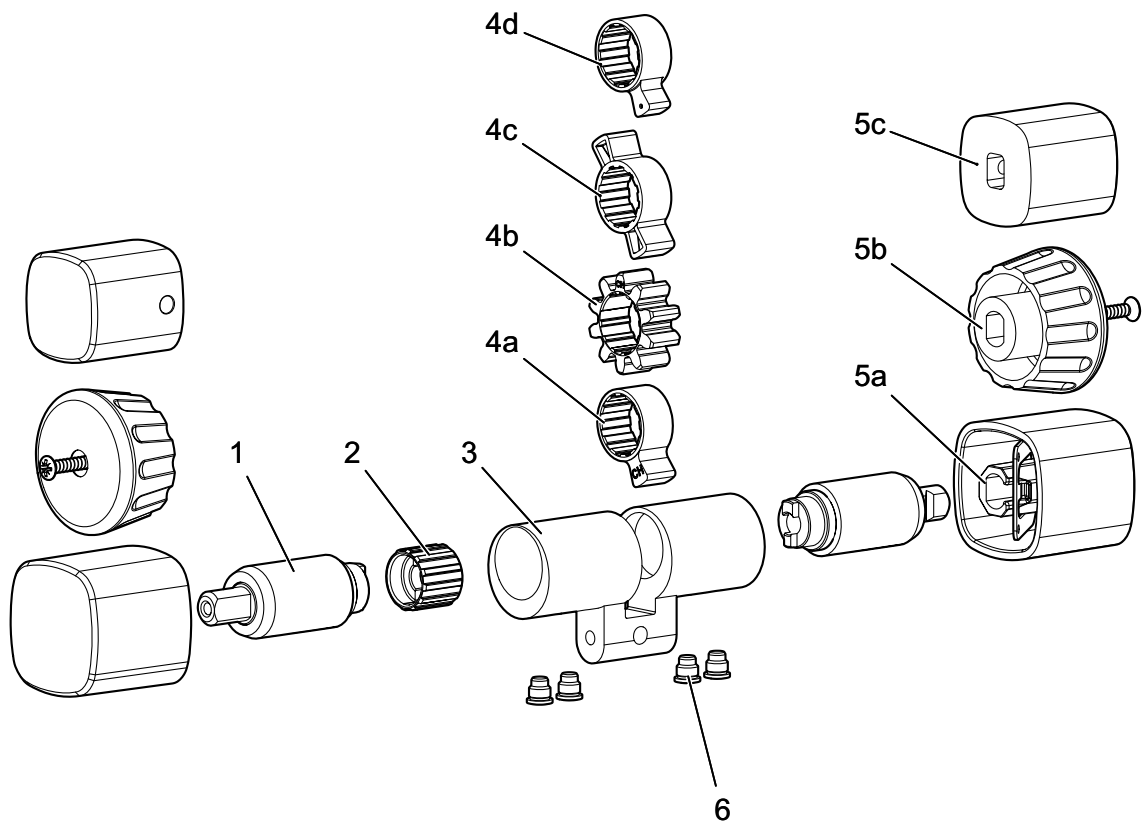


Bild 18

Pos.	Menge	Beschreibung	Materialnr.	laut Tabelle
1	2	Drehknopf-Insert Standard	2219-1	Seite 86
2	1	Mitnehmernabe	2114-.../...	Seite 81
3	1	Gehäuse	2215-1/.../...	Seite 77-78
4	1	a) Mitnehmer Standard	2214-3	-
		b) Zahnradmitnehmer (10 Zähne)	2214H-3	-
		c) Mitnehmer BIFFAR 2fach	2214-7	-
		d) Mitnehmer schmal	2214N-1	-
5	2	a) Drehknopf Design	2119-9	Seite 85
		b) Drehknopf inkl. Schraube	1519-53/54	
		c) Drehknopf Design klein vernickelt Edelstahl Look inkl. gewindefurchender Schraube	2119-13/kpl	
6	4	Befestigungsschraube Standard	2214-5	-
		Befestigungsschraube gehärtet	2214-6	-

zurück

## 2.7 Drehknopfzylinder M1519P

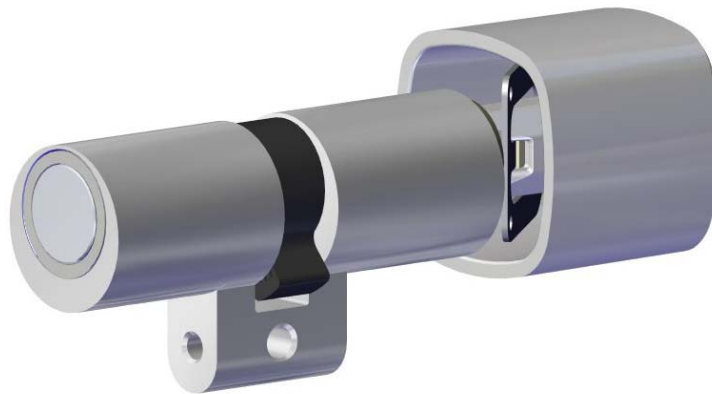


Bild 19

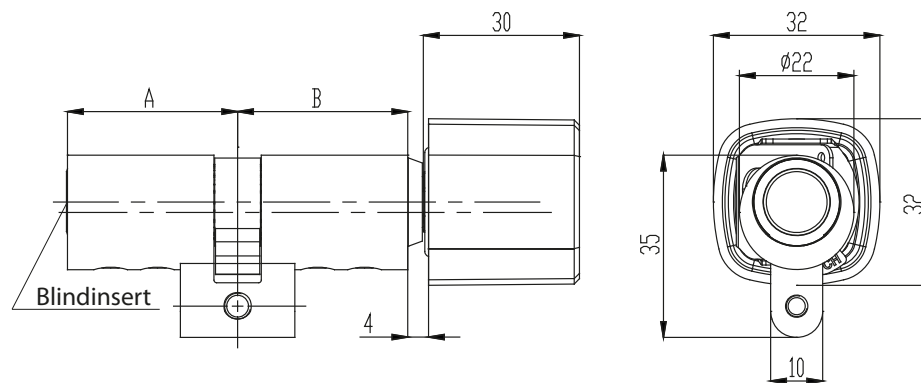


Bild 20

### Mögliche Zylinderoptionen:

- ML ... Multilock-Mitnehmer (Zahnradmitnehmer 10 Zähne)
- BIFFAR ... BIFFAR-Mitnehmer
- N ... Mitnehmer schmal

### Längenooptionen:

siehe Kapitel 3.1 Einbautabelle Doppel- und Drehknopfzylinder (Seite 28-32)

### Färbungen:

siehe Kapitel 10 Färbungen Zylinderkomponenten (Seite 85)

zurück

## Einzelteile

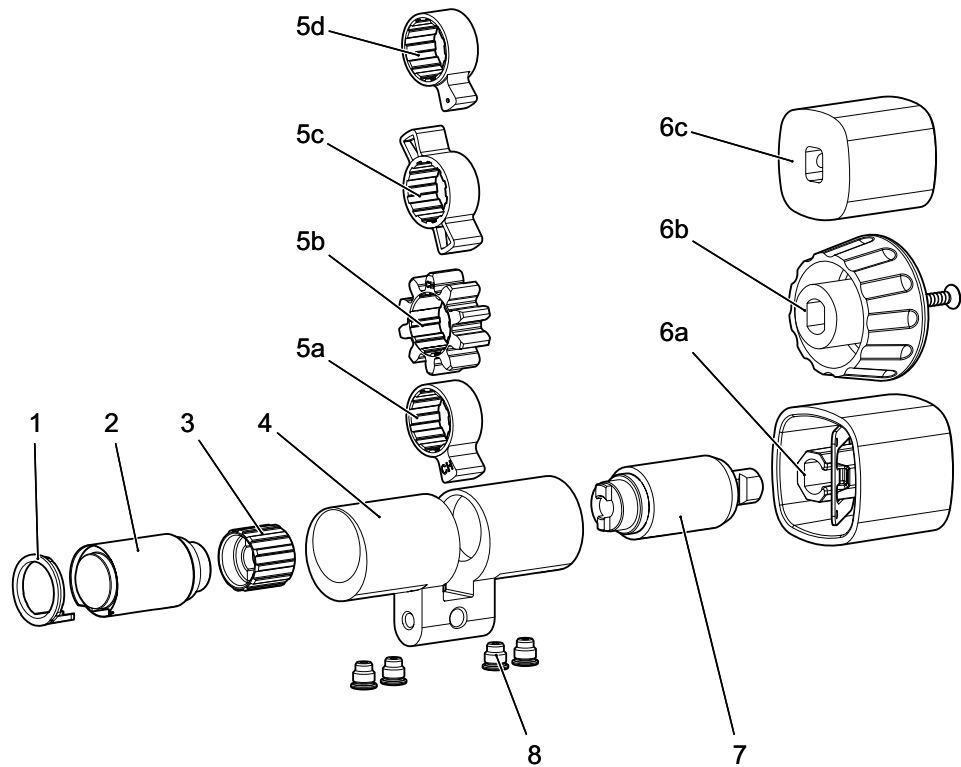


Bild 21

Pos.	Menge	Beschreibung	Materialnr.	laut Tabelle
1	1	Frontabdeckung Kunststoff	2214-11/...	Seite 86
		Frontabdeckung Zinkdruckguss	2214-4/...	
2	1	Blindinsert	2115P-1	Seite 85
3	1	Mitnehmer nabe	2114-.../...	Seite 81
4	1	Gehäuse	2215-1/.../...	Seite 77-78
5	1	a) Mitnehmer Standard	2214-3	-
		b) Zahnradmitnehmer (10 Zähne)	2214H-3	-
		c) Mitnehmer BIFFAR 2fach	2214-7	-
		d) Mitnehmer schmal	2214N-1	-
6	1	a) Drehknopf Design	2119-9	Seite 85
		b) Drehknopf inkl. Schraube	1519-53/54	
		c) Drehknopf Design klein vernickelt Edelstahl Look inkl. gewindefurchender Schraube	2119-13/kpl	
7	1	a) Drehknopf-Insert Standard	2219-1	Seite 86
8	4	Befestigungsschraube Standard	2214-5	-
		Befestigungsschraube gehärtet	2214-6	-

zurück

## 2.8 Halbzylinder M1514



Bild 22

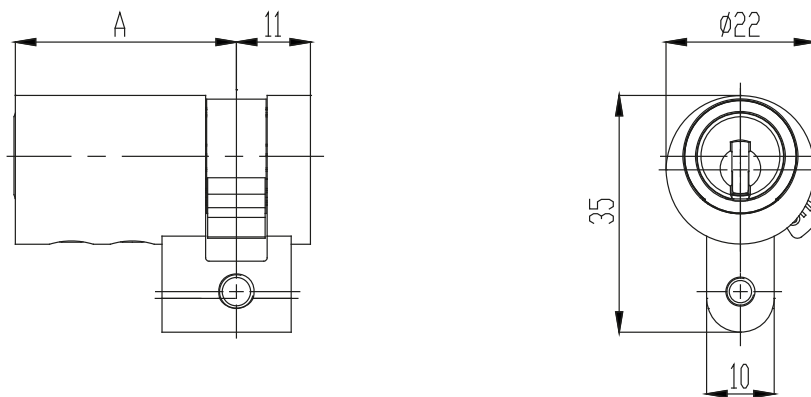


Bild 23

### Mögliche Zylinderoptionen:

- ML ... Multilock-Mitnehmer (Zahnradmitnehmer 10 Zähne)
- BIFFAR ... BIFFAR-Mitnehmer
- N ... Mitnehmer schmal
- F ... Freilauffunktion 360° (mit Drehknopf-Kupplung)

### Längenooptionen:

siehe Kapitel 3.3 Einbautabelle Halbzylinder (Seite 32)

### Färbungen:

siehe Kapitel 10 Färbungen Zylinderkomponenten (Seite 85)

[zurück](#)

## Einzelteile

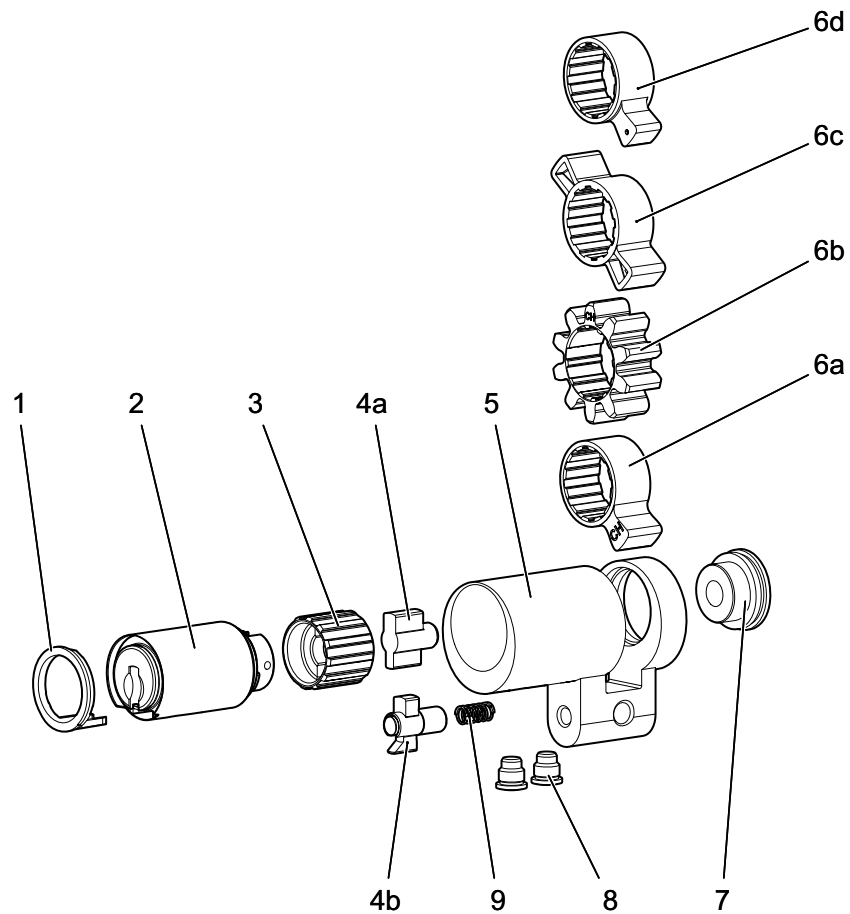


Bild 24

Pos.	Menge	Beschreibung	Materialnr.	laut Tabelle
1	1	Frontabdeckung Kunststoff	2214-11/...	Seite 86
		Frontabdeckung Zinkdruckguss	2214-4/...	
2	1	Insert A	1451A	Seite 85
3	1	Mitnehmernabe	2114-.../...	Seite 81
4	1	a) Kupplung Halbzylinder	2114-2/...	Seite 82
		b) Drehknopfkupplung (für Freilauffunktion)	2119-4/...	Seite 83
5	1	Gehäuse	2214-1/...	Seite 78
6	1	a) Mitnehmer Standard	2214-3	-
		b) Zahnradmitnehmer (10 Zähne)	2214H-3	-
		c) Mitnehmer BIFFAR 2fach	2214-7	-
		d) Mitnehmer schmal	2214N-1	-
7	1	Deckel	2114-6	-
8	2	Befestigungsschraube Standard	2214-5	-
		Befestigungsschraube gehärtet	2214-6	-
9	1	Druckfeder für Freilauffunktion	1515X-8	-

zurück

## 2.9 Halbzylinder M1514D



Bild 25

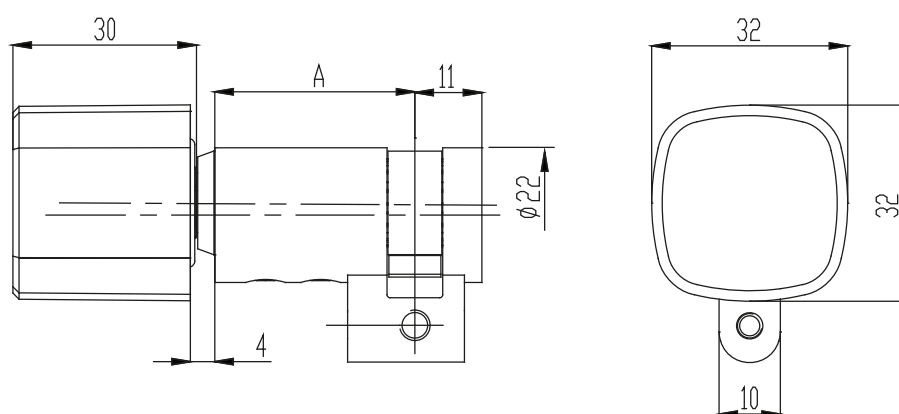


Bild 26

### Längenoptionen:

siehe Kapitel 3.3 Einbautabelle Halbzylinder (Seite 32)

### Färbungen:

siehe Kapitel 10 Färbungen Zylinderkomponenten (Seite 85)



## Einzelteile

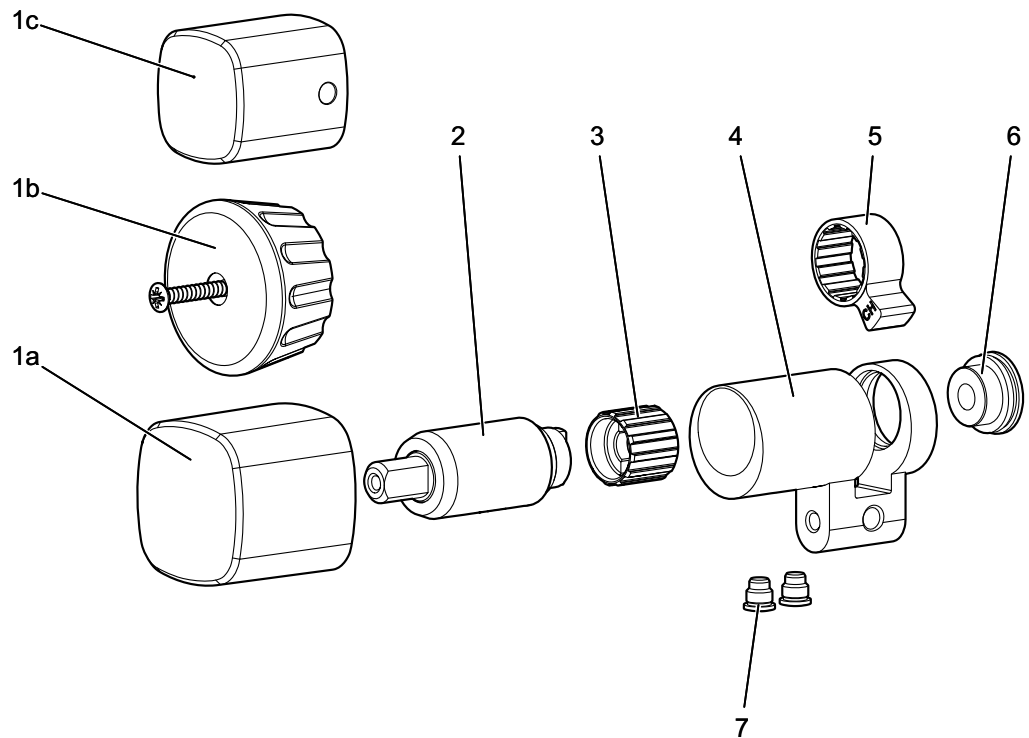


Bild 27

Pos.	Menge	Beschreibung	Materialnr.	laut Tabelle
1	1	a) Drehknopf Design	2119-9	Seite 85
		b) Drehknopf inkl. Schraube	1519-53/54	
		c) Drehknopf Design klein vernickelt Edelstahl Look inkl. gewindefurchender Schraube	2119-13/kpl	
2	1	Drehknopf-Insert Standard	2219-1	Seite 86
3	1	Mitnehmernabe	2114-.../...	Seite 81
4	1	Gehäuse	2214-1/...	Seite 78
5	1	Mitnehmer	2214-3	-
6	1	Deckel	2114-6	-
7	2	Befestigungsschraube Standard	2214-5	-
		Befestigungsschraube gehärtet	2214-6	-

zurück

## 2.10 Halbzylinder M1514DEP

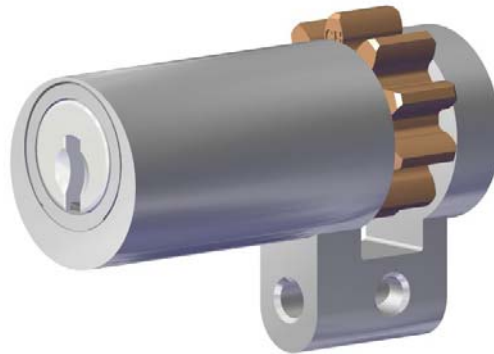


Bild 28

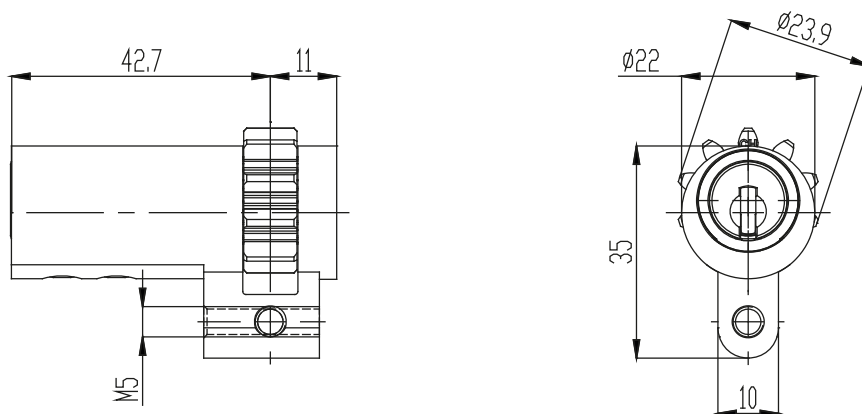


Bild 29

### Längenoptionen:

keine weiteren Längenoptionen möglich!

### Färbungen:

siehe Kapitel 10 Färbungen Zylinderkomponenten (Seite 85)

## Einzelteile

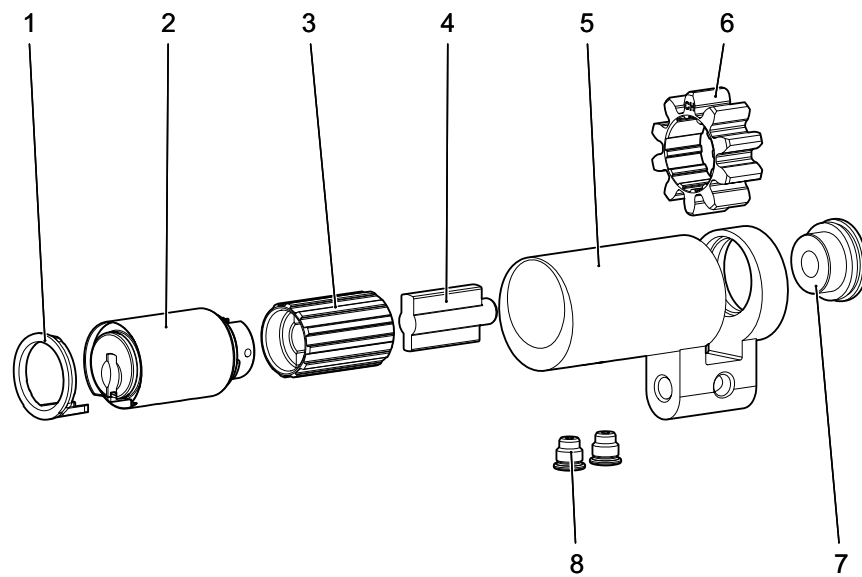


Bild 30

Pos.	Menge	Beschreibung	Materialnr.	laut Tabelle
1	1	Frontabdeckung Kunststoff	2214-11/...	Seite 86
		Frontabdeckung Zinkdruckguss	2214-4/...	
2	1	Insert A	1451A	Seite 85
3	1	Mitnehmernabe	2114-8/10	-
4	1	Kupplung Halbzylinder	2114-2/10	-
5	1	Gehäuse	2214-1/42.5	-
6	1	Zahnradmitnehmer (10 Zähne)	2214H-3	-
7	1	Deckel	2114-6	-
8	2	Befestigungsschraube Standard	2214-5	-
		Befestigungsschraube gehärtet	2214-6	-

[zurück](#)

### 3 Einbautabellen Rundzylinder Ø22 mm

#### 3.1 Einbautabelle Doppel- und Drehknopfzylinder

Zylindermasse		Gehäuse	Nabe	Ausführung Kupplung				2115F-6/...						
				Doppelzyl. Standard	Knopfzyl. Standard	PRIO	Doppelzyl. Freilauf							
				-	 2119-4/...	 2115X-2/...	-							
				2215-1/.../...	2114-.../...		 2115-2/...	-	 2115F-2 (2x) 2115F-6/... 1515X-7(1x)					
A	B	Längenoption						2115F-6/...						
							05	10	20	50				
32.5	32.5	32.5/32.5	8/00	00	00	00	-	-	-	-				
	37.5	37.5/32.5	8/05	05	05	05	1x	-	-	-				
	42.5	42.5/32.5	8/10	10	10	10	-	1x	-	-				
	47.5	47.5/32.5	4/15	15	15	15	1x	1x	-	-				
	52.5	52.5/32.5	4/20	20	20	20	-	-	1x	-				
	57.5	57.5/32.5	4/25	25	25	25	1x	-	1x	-				
	62.5	62.5/32.5	4/30	30	30	30	-	1x	1x	-				
	67.5	67.5/32.5	4/35	35	35	35	1x	1x	1x	-				
	72.5	72.5/32.5	4/40	40	40	40	-	-	2x	-				
	77.5	77.5/32.5	4/45	45	45	45	1x	-	2x	-				
	82.5	82.5/32.5	4/50	50	50	50	-	-	-	1x				
87.5	87.5/32.5	4/55	55	55	55	1x	-	-	1x					
92.5	92.5/32.5	4/60	60	60	60	-	1x	-	1x					
37.5	32.5	37.5/32.5	8/05	05	05	05	1x	-	-	-				
	37.5	37.5/37.5	8/10	10	10	10	-	1x	-	-				
	42.5	42.5/37.5	4/15	15	15	15	1x	1x	-	-				
	47.5	47.5/37.5	4/20	20	20	20	-	-	1x	-				
	52.5	52.5/37.5	4/25	25	25	25	1x	-	1x	-				
	57.5	57.5/37.5	4/30	30	30	30	-	1x	1x	-				
	62.5	62.5/37.5	4/35	35	35	35	1x	1x	1x	-				
	67.5	67.5/37.5	4/40	40	40	40	-	-	2x	-				
	72.5	72.5/37.5	4/45	45	45	45	1x	-	2x	-				
	77.5	77.5/37.5	4/50	50	50	50	-	-	-	1x				
	82.5	82.5/37.5	4/55	55	55	55	1x	-	-	1x				
87.5	87.5/37.5	4/60	60	60	60	-	1x	-	1x					
92.5	92.5/37.5	4/65	65	65	65	1x	1x	-	1x					
42.5	32.5	42.5/32.5	8/10	10	10	10	-	1x	-	-				
	37.5	42.5/37.5	4/15	15	15	15	1x	1x	-	-				
	42.5	42.5/42.5	4/20	20	20	20	-	-	1x	-				
	47.5	47.5/42.5	4/25	25	25	25	1x	-	1x	-				
	52.5	52.5/42.5	4/30	30	30	30	-	1x	1x	-				
	57.5	57.5/42.5	4/35	35	35	35	1x	1x	1x	-				

zurück

A	B	Längenoption					2115F-6/...			
							05	10	20	50
42.5	62.5	62.5/42.5	4/40	40	40	40	-	-	2x	-
	67.5	67.5/42.5	4/45	45	45	45	1x	-	2x	-
	72.5	72.5/42.5	4/50	50	50	50	-	-	-	1x
	77.5	77.5/42.5	4/55	55	55	55	1x	-	-	1x
	82.5	82.5/42.5	4/60	60	60	60	-	1x	-	1x
	87.5	87.5/42.5	4/65	65	65	65	1x	1x	-	1x
	92.5	92.5/42.5	4/70	70	70	70	-	-	1x	1x
47.5	32.5	47.5/32.5	4/15	15	15	15	1x	1x	-	-
	37.5	47.5/37.5	4/20	20	20	20	-	-	1x	-
	42.5	47.5/42.5	4/25	25	25	25	1x	-	1x	-
	47.5	47.5/47.5	4/30	30	30	30	-	1x	1x	-
	52.5	52.5/47.5	4/35	35	35	35	1x	1x	1x	-
	57.5	57.5/47.5	4/40	40	40	40	-	-	2x	-
	62.5	62.5/47.5	4/45	45	45	45	1x	-	2x	-
	67.5	67.5/47.5	4/50	50	50	50	-	-	-	1x
	72.5	72.5/47.5	4/55	55	55	55	1x	-	-	1x
	77.5	77.5/47.5	4/60	60	60	60	-	1x	-	1x
	82.5	82.5/47.5	4/65	65	65	65	1x	1x	-	1x
	87.5	87.5/47.5	4/70	70	70	70	-	-	1x	1x
92.5	92.5/47.5	4/75	75	75	75	1x	-	1x	1x	
52.5	32.5	52.5/32.5	4/20	20	20	20	-	-	1x	-
	37.5	52.5/37.5	4/25	25	25	25	1x	-	1x	-
	42.5	52.5/42.5	4/30	30	30	30	-	1x	1x	-
	47.5	52.5/47.5	4/35	35	35	35	1x	1x	1x	-
	52.5	52.5/52.5	4/40	40	40	40	-	-	2x	-
	57.5	57.5/52.5	4/45	45	45	45	1x	-	2x	-
	62.5	62.5/52.5	4/50	50	50	50	-	-	-	1x
	67.5	67.5/52.5	4/55	55	55	55	1x	-	-	1x
	72.5	72.5/52.5	4/60	60	60	60	-	1x	-	1x
	77.5	77.5/52.5	4/65	65	65	65	1x	1x	-	1x
	82.5	82.5/52.5	4/70	70	70	70	-	-	1x	1x
	87.5	87.5/52.5	4/75	75	75	75	1x	-	1x	1x
92.5	92.5/52.5	4/80	80	80	80	-	1x	1x	1x	
57.5	32.5	57.5/32.5	4/25	25	25	25	1x	-	1x	-
	37.5	57.5/37.5	4/30	30	30	30	-	1x	1x	-
	42.5	57.5/42.5	4/35	35	35	35	1x	1x	1x	-
	47.5	57.5/47.5	4/40	40	40	40	-	-	2x	-
	52.5	57.5/52.5	4/45	45	45	45	1x	-	2x	-
	57.5	57.5/57.5	4/50	50	50	50	-	-	-	1x
	62.5	62.5/57.5	4/55	55	55	55	1x	-	-	1x
	67.5	67.5/57.5	4/60	60	60	60	-	1x	-	1x
	72.5	72.5/57.5	4/65	65	65	65	1x	1x	-	1x
	77.5	77.5/57.5	4/70	70	70	70	-	-	1x	1x
	82.5	82.5/57.5	4/75	75	75	75	1x	-	1x	1x
	87.5	87.5/57.5	4/80	80	80	80	-	1x	1x	1x
92.5	92.5/57.5	4/85	85	85	85	1x	1x	1x	1x	

zurück

A	B	Längenoption					2115F-6/...			
							05	10	20	50
62.5	32.5	62.5/32.5	4/30	30	30	30	-	1x	1x	-
	37.5	62.5/37.5	4/35	35	35	35	1x	1x	1x	-
	42.5	62.5/42.5	4/40	40	40	40	-	-	2x	-
	47.5	62.5/47.5	4/45	45	45	45	1x	-	2x	-
	52.5	62.5/52.5	4/50	50	50	50	-	-	-	1x
	57.5	62.5/57.5	4/55	55	55	55	1x	-	-	1x
	62.5	62.5/62.5	4/60	60	60	60	-	1x	-	1x
	67.5	67.5/62.5	4/65	65	65	65	1x	1x	-	1x
	72.5	72.5/62.5	4/70	70	70	70	-	-	1x	1x
	77.5	77.5/62.5	4/75	75	75	75	1x	-	1x	1x
	82.5	82.5/62.5	4/80	80	80	80	-	1x	1x	1x
	87.5	87.5/62.5	4/85	85	85	85	1x	1x	1x	1x
	92.5	92.5/62.5	4/90	90	90	90	-	-	2x	1x
67.5	32.5	67.5/32.5	4/35	35	35	35	1x	1x	1x	-
	37.5	67.5/37.5	4/40	40	40	40	-	-	2x	-
	42.5	67.5/42.5	4/45	45	45	45	1x	-	2x	-
	47.5	67.5/47.5	4/50	50	50	50	-	-	-	1x
	52.5	67.5/52.5	4/55	55	55	55	1x	-	-	1x
	57.5	67.5/57.5	4/60	60	60	60	-	1x	-	1x
	62.5	67.5/62.5	4/65	65	65	65	1x	1x	-	1x
	67.5	67.5/67.5	4/70	70	70	70	-	-	1x	1x
	72.5	72.5/67.5	4/75	75	75	75	1x	-	1x	1x
	77.5	77.5/67.5	4/80	80	80	80	-	1x	1x	1x
	82.5	82.5/67.5	4/85	85	85	85	1x	1x	1x	1x
	87.5	87.5/67.5	4/90	90	90	90	-	-	2x	1x
	92.5	92.5/67.5	4/95	95	95	95	1x	-	2x	1x
72.5	32.5	72.5/32.5	4/40	40	40	40	-	-	2x	-
	37.5	72.5/37.5	4/45	45	45	45	1x	-	2x	-
	42.5	72.5/42.5	4/50	50	50	50	-	-	-	1x
	47.5	72.5/47.5	4/55	55	55	55	1x	-	-	1x
	52.5	72.5/52.5	4/60	60	60	60	-	1x	-	1x
	57.5	72.5/57.5	4/65	65	65	65	1x	1x	-	1x
	62.5	72.5/62.5	4/70	70	70	70	-	-	1x	1x
	67.5	72.5/67.5	4/75	75	75	75	1x	-	1x	1x
	72.5	72.5/72.5	4/80	80	80	80	-	1x	1x	1x
	77.5	77.5/72.5	4/85	85	85	85	1x	1x	1x	1x
	82.5	82.5/72.5	4/90	90	90	90	-	-	2x	1x
	87.5	87.5/72.5	4/95	95	95	95	1x	-	2x	1x
	92.5	92.5/72.5	4/100	100	100	100	-	-	-	2x
77.5	32.5	77.5/32.5	4/45	45	45	45	1x	-	2x	-
	37.5	77.5/37.5	4/50	50	50	50	-	-	-	1x
	42.5	77.5/42.5	4/55	55	55	55	1x	-	-	1x
	47.5	77.5/47.5	4/60	60	60	60	-	1x	-	1x
	52.5	77.5/52.5	4/65	65	65	65	1x	1x	-	1x
	57.5	77.5/57.5	4/70	70	70	70	-	-	1x	1x
	62.5	77.5/62.5	4/75	75	75	75	1x	-	1x	1x
	67.5	77.5/67.5	4/80	80	80	80	-	1x	1x	1x

zurück

A	B	Längenoption					2115F-6/...			
							05	10	20	50
77.5	72.5	77.5/72.5	4/85	85	85	85	1x	1x	1x	1x
	77.5	77.5/77.5	4/90	90	90	90	-	-	2x	1x
	82.5	82.5/77.5	4/95	95	95	95	1x	-	2x	1x
	87.5	87.5/77.5	4/100	100	100	100	-	-	-	2x
	92.5	92.5/77.5	4/105	105	105	105	1x	-	-	2x
82.5	32.5	82.5/32.5	4/50	50	50	50	-	-	-	1x
	37.5	82.5/37.5	4/55	55	55	55	1x	-	-	1x
	42.5	82.5/42.5	4/60	60	60	60	-	1x	-	1x
	47.5	82.5/47.5	4/65	65	65	65	1x	1x	-	1x
	52.5	82.5/52.5	4/70	70	70	70	-	-	1x	1x
	57.5	82.5/57.5	4/75	75	75	75	1x	-	1x	1x
	62.5	82.5/62.5	4/80	80	80	80	-	1x	1x	1x
	67.5	82.5/67.5	4/85	85	85	85	1x	1x	1x	1x
	72.5	82.5/72.5	4/90	90	90	90	-	-	2x	1x
	77.5	82.5/77.5	4/95	95	95	95	1x	-	2x	1x
	82.5	82.5/82.5	4/100	100	100	100	-	-	-	2x
	87.5	87.5/82.5	4/105	105	105	105	1x	-	-	2x
92.5	92.5/82.5	4/110	110	110	110	-	1x	-	2x	
87.5	32.5	87.5/32.5	4/55	55	55	55	1x	-	-	1x
	37.5	87.5/37.5	4/60	60	60	60	-	1x	-	1x
	42.5	87.5/42.5	65	65	65	65	1x	1x	-	1x
	47.5	87.5/47.5	4/70	70	70	70	-	-	1x	1x
	52.5	87.5/52.5	4/75	75	75	75	1x	-	1x	1x
	57.5	87.5/57.5	4/80	80	80	80	-	1x	1x	1x
	62.5	87.5/62.5	4/85	85	85	85	1x	1x	1x	1x
	67.5	87.5/67.5	4/90	90	90	90	-	-	2x	1x
	72.5	87.5/72.5	4/95	95	95	95	1x	-	2x	1x
	77.5	87.5/77.5	4/100	100	100	100	-	-	-	2x
	82.5	87.5/82.5	4/105	105	105	105	1x	-	-	2x
	87.5	87.5/87.5	4/110	110	110	110	-	1x	-	2x
92.5	92.5/87.5	4/115	115	115	115	1x	1x	-	2x	
92.5	32.5	92.5/32.5	4/60	60	60	60	-	1x	-	1x
	37.5	92.5/37.5	4/65	65	65	65	1x	1x	-	1x
	42.5	92.5/42.5	4/70	70	70	70	-	-	1x	1x
	47.5	92.5/47.5	4/75	75	75	75	1x	-	1x	1x
	52.5	92.5/52.5	4/80	80	80	80	-	1x	1x	1x
	57.5	92.5/57.5	4/85	85	85	85	1x	1x	1x	1x
	62.5	92.5/62.5	4/90	90	90	90	-	-	2x	1x
	67.5	92.5/67.5	4/95	95	95	95	1x	-	2x	1x
	72.5	92.5/72.5	4/100	100	100	100	-	-	-	2x
	77.5	92.5/77.5	4/105	105	105	105	1x	-	-	2x
	82.5	92.5/82.5	4/110	110	110	110	-	1x	-	2x
	87.5	92.5/87.5	4/115	115	115	115	1x	1x	-	2x
92.5	92.5/92.5	4/120	120	120	120	-	-	1x	2x	

zurück

### 3.2 Einbautabelle Doppel- und Drehknopfzylinder asymmetrisch

Zylindermasse		Gehäuse	Nabe	Ausführung Kupplung										
				Doppelzyl. Standard	Knopfzyl. Standard	PRIO	Doppelzyl. Freilauf							
				-	 2119-4/...	 2115X-2/...	 2115F-2 (2x) 2115F-6/... 1515X-7(1x)							
				2115-2/...										
A	B	Längenoption						2115F-6/...						
							05	10	20	50				
27.5	37.5	27.5/37.5	00	00	00	00	-	-	-	-				
	42.5	27.5/42.5	05	05	05	05	1x	-	-	-				
	47.5	27.5/47.5	10	10	10	10	-	1x	-	-				

### 3.3 Einbautabelle Halbzylinder

Zylindermasse		Gehäuse	Nabe	Ausführung Kupplung	
				Halbzylinder Standard	Freilauf
				 2114-2/...	 2119-4/...
				2214-1/...	2114-.../...
A	B	Längenoption			
32.5	11	32.5	8/00	00	00
37.5		37.5	8/05	05	05
42.5		42.5	8/10	10	10
47.5		47.5	4/15	15	15
52.5		52.5	4/20	20	20
57.5		57.5	4/25	25	25
62.5		62.5	4/30	30	30
67.5		67.5	4/35	35	35
72.5		72.5	4/40	40	40
77.5		77.5	4/45	45	45
82.5		82.5	4/50	50	50
87.5		87.5	4/55	55	55
92.5		92.5	4/60	60	60

[zurück](#)



[zurück](#)

## 4 Profilzylinder 17 mm

Kaba 20

Kaba star

### 4.1 Doppelzylinder M1415



Bild 31

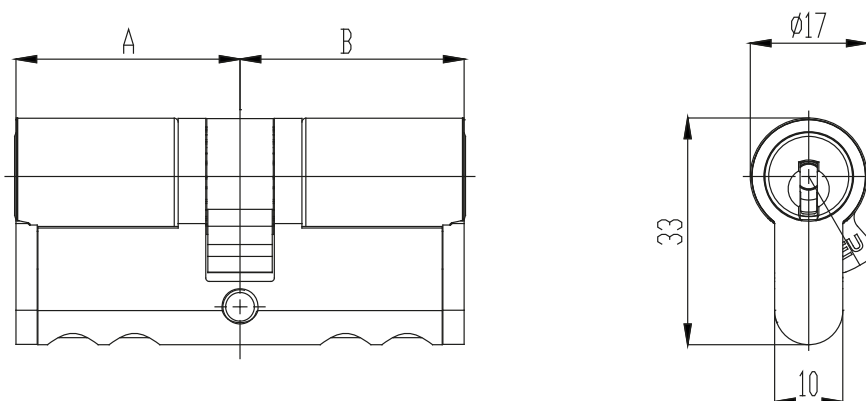


Bild 32

#### Mögliche Zylinderoptionen:

- ML ... Multilock-Mitnehmer (Zahnradmitnehmer 10 Zähne)
- BIFFAR ... BIFFAR-Mitnehmer
- N ... Mitnehmer schmal
- X ... Prioritätsfunktion
- F ... Freilauffunktion 360°
- Steg gekürzt ... siehe Seite 52



Mitnehmeroptionen können mit Kupplungsoptionen kombiniert werden!

#### Längenooptionen:

siehe Kapitel 5.1 Einbautabelle Doppel- und Drehknopfzylinder (Seite 53-57)

#### Färbungen:

siehe Kapitel 10 Färbungen Zylinderkomponenten (Seite 85)

zurück

## Einzelteile

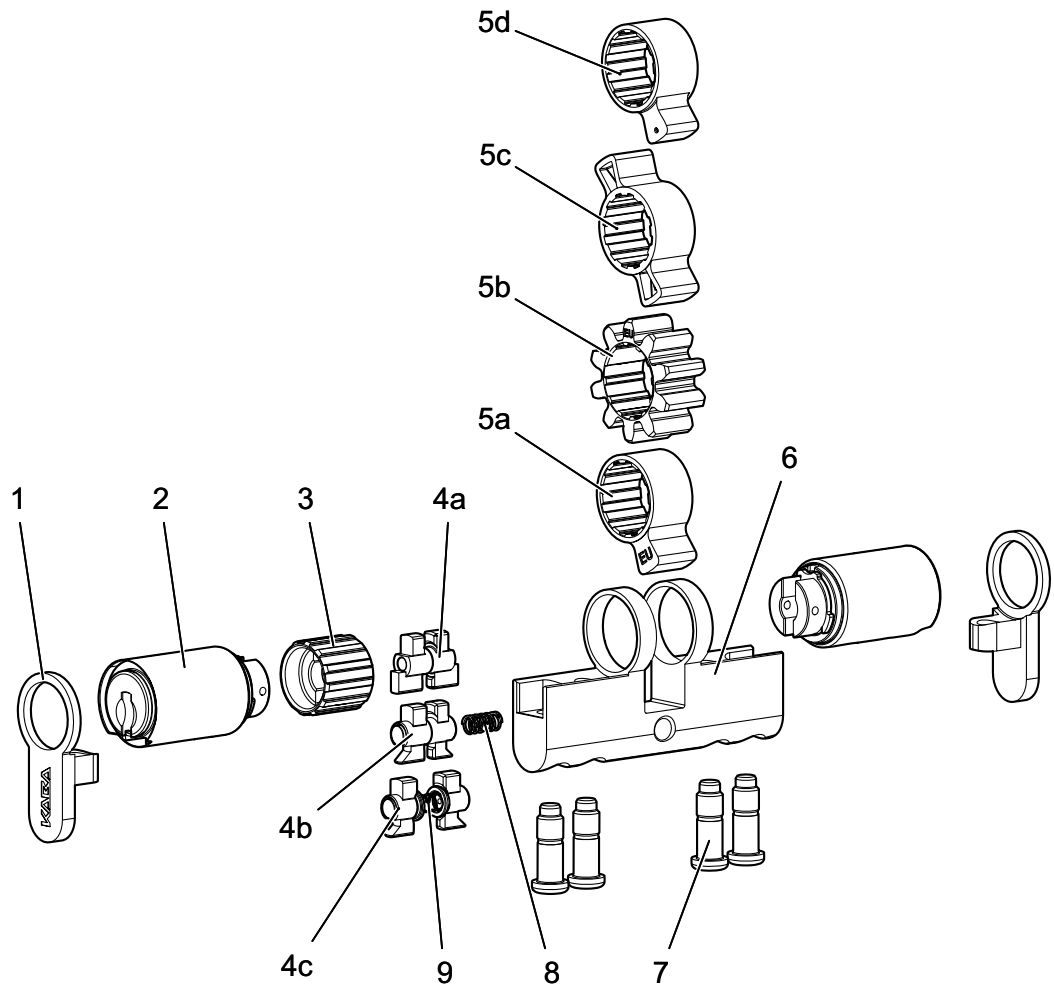


Bild 33

Pos.	Menge	Beschreibung	Materialnr.	laut Tabelle
1	2	Frontabdeckung neutral oder gefärbt	2114-10/...	Seite 88
		Frontabdeckung mit Farbring	2114-10A	
2	2	Insert A	1451A	Seite 85
3	1	Mitnehmernabe	2114-.../...	Seite 81
4	1	a) Kupplung Standard komplett	2115-2/...	Seite 81
		b) Kupplung PRIO komplett	2115X-2/...	Seite 82
		c) Kupplung Freilauf	2115F-2	Seite 82
5	1	a) Mitnehmer Standard	2114-3	-
		b) Zahnradmitnehmer (10 Zähne)	2114H-3	-
		c) Mitnehmer BIFFAR 2fach	2114-26	-
		d) Mitnehmer schmal	2114N-1	-
6	1	Gehäuse	2115-1/.../...	Seite 79-80
7	4	Befestigungsschraube Standard	2114-7	-
		Befestigungsschraube gehärtet	2114-11	-
8	1	Druckfeder für Kupplung PRIO	1515X-8	-
9	1	Druckfeder für Kupplung Freilauf	1515X-7	-

zurück

## 4.2 Doppelzylinder M1415A



Bild 34

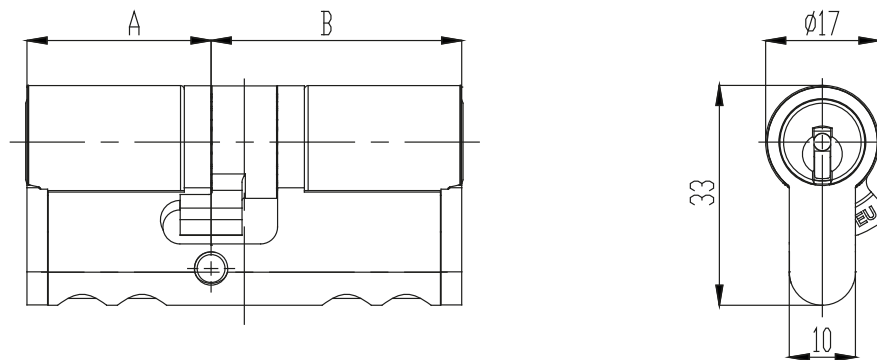


Bild 35

### Mögliche Zylinderoptionen:

- X ... Prioritätsfunktion
- F ... Freilauffunktion 360°

### Längenooptionen:

siehe Kapitel 5.2 Einbautabelle Doppel- und Drehknopfzylinder asymmetrisch (Seite 57)

### Färbungen:

siehe Kapitel 10 Färbungen Zylinderkomponenten (Seite 85)

## Einzelteile

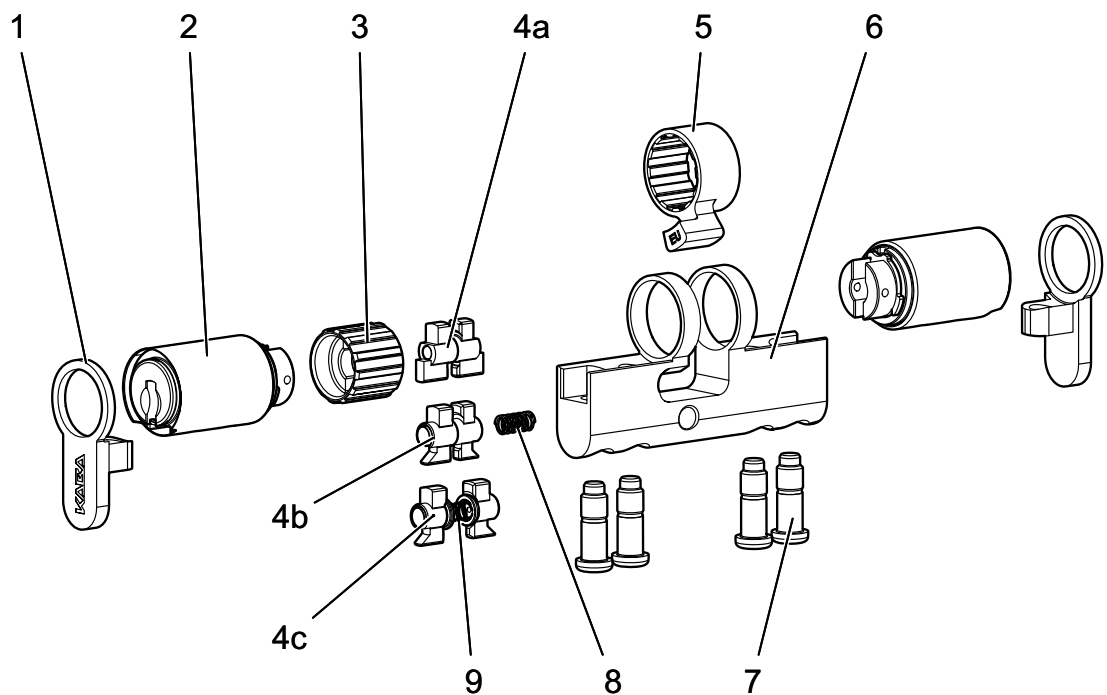


Bild 36

Pos.	Menge	Beschreibung	Materialnr.	laut Tabelle
1	2	Frontabdeckung neutral oder gefärbt	2114-10/...	Seite 88
		Frontabdeckung mit Farbring	2114-10A/...	
2	2	Insert A	1451A	Seite 85
3	1	Mitnehmernabe	2114-.../...	Seite 81
4	1	a) Kupplung Standard komplett	2115-2/...	Seite 81
		b) Kupplung PRIO komplett	2115X-2/...	Seite 82
		c) Kupplung Freilauf	2115F-2	Seite 82
5	1	Mitnehmer asymmetrisch	2115A-3	-
6	1	Gehäuse	2115A-1/27.5/...	Seite 80
7	4	Befestigungsschraube Standard	2114-7	-
		Befestigungsschraube gehärtet	2114-11	-
8	1	Druckfeder für Kupplung PRIO	1515X-8	-
9	1	Druckfeder für Kupplung Freilauf	1515X-7	-

zurück

### 4.3 Doppelzylinder M1415P



Bild 37

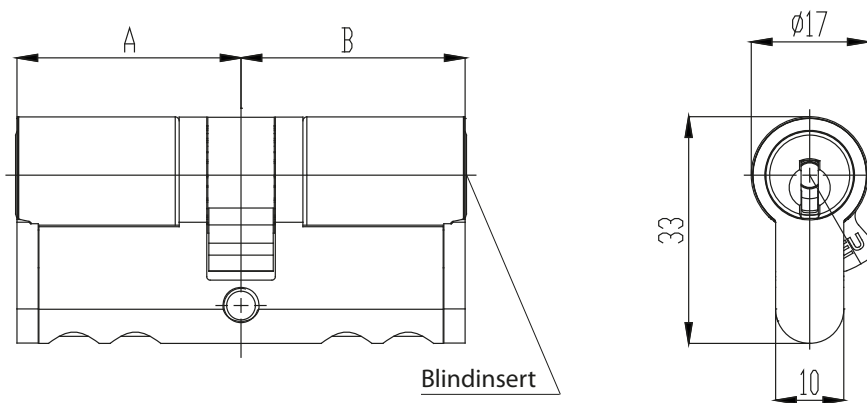


Bild 38

#### Mögliche Zylinderoptionen:

- ML ... Multilock-Mitnehmer (Zahnradmitnehmer 10 Zähne)
- BIFFAR ... BIFFAR-Mitnehmer
- N ... Mitnehmer schmal
- F ... Freilauffunktion 360° (mit Drehknopfkupplung)



Mitnehmeroptionen können mit Kupplungsoptionen kombiniert werden!

#### Längenoptionen:

siehe Kapitel 5.1 Einbautabelle Doppel- und Drehknopfzylinder (Seite 53-57)

#### Färbungen:

siehe Kapitel 10 Färbungen Zylinderkomponenten (Seite 85)

## Einzelteile

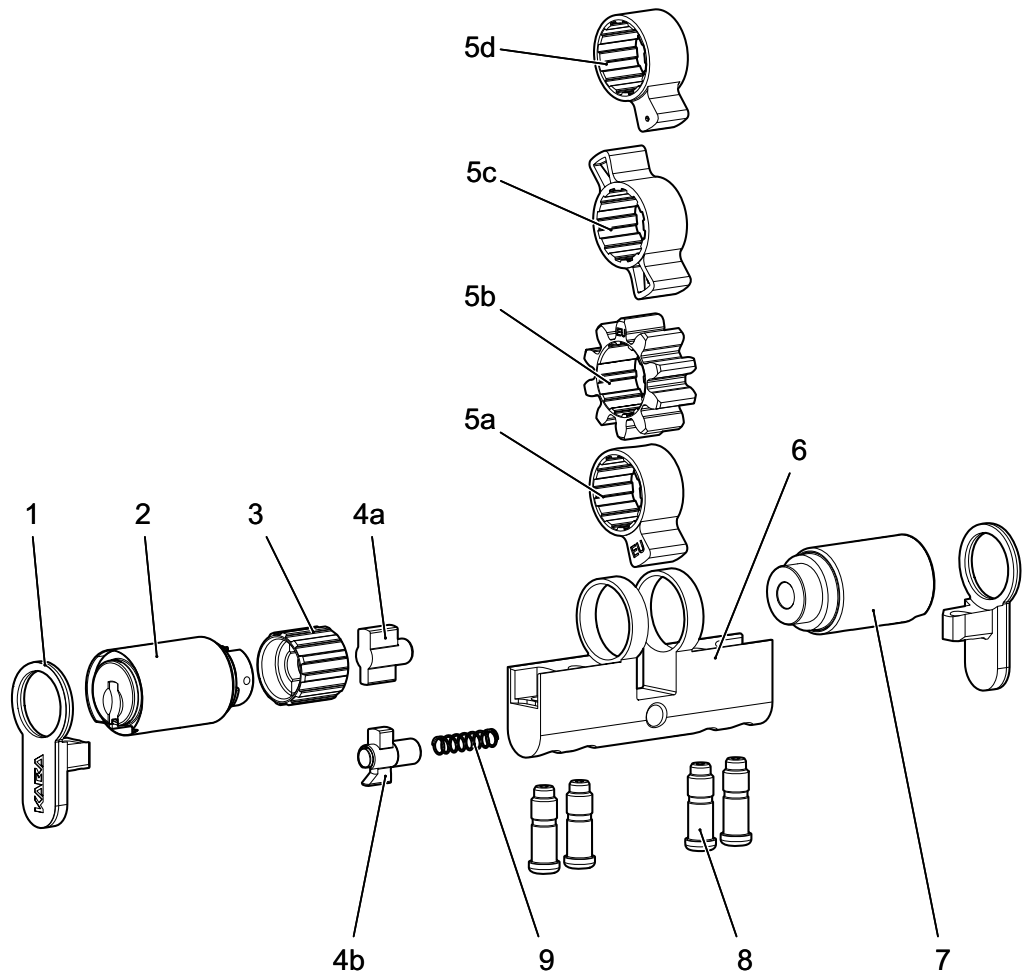


Bild 39

Pos.	Menge	Beschreibung	Materialnr.	laut Tabelle
1	2	Frontabdeckung neutral oder gefärbt	2114-10/...	Seite 88
		Frontabdeckung mit Farbring	2114-10A/...	
2	1	Insert A	1451A	Seite 85
3	1	Mitnehmernabe	2114-.../...	Seite 81
4	1	a) Kupplung Halbzylinder	2114-2/...	Seite 83
		b) Drehknopf-Kupplung Standard (F-Funktion)	2119-4/...	Seite 83
5	1	a) Mitnehmer Standard	2114-3	-
		b) Zahnradmitnehmer (10 Zähne)	2114H-3	-
		c) Mitnehmer BIFFAR 2fach	2114-26	-
		d) Mitnehmer schmal	2114N-1	-
6	1	Gehäuse	2115-1/.../...	Seite 79-80
7	1	Blindinsert	2115P-1	Seite 85
8	4	Befestigungsschraube Standard	2114-7	-
		Befestigungsschraube gehärtet	2114-11	-
9	1	Druckfeder für Drehknopf-Kupplung	2119-10	-

zurück

## 4.4 Drehknopfzylinder M1419

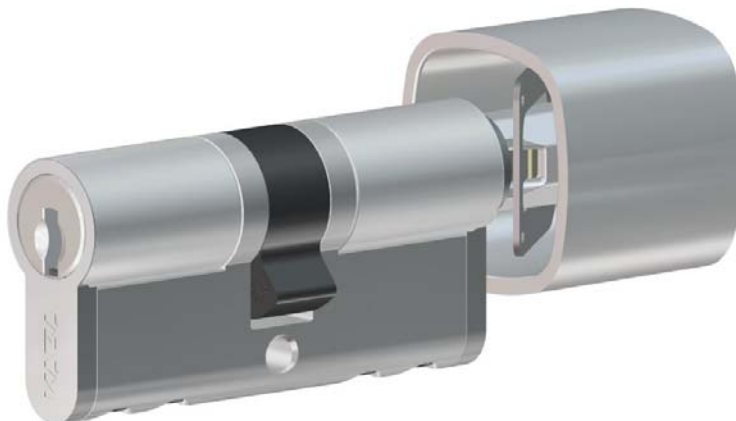


Bild 40

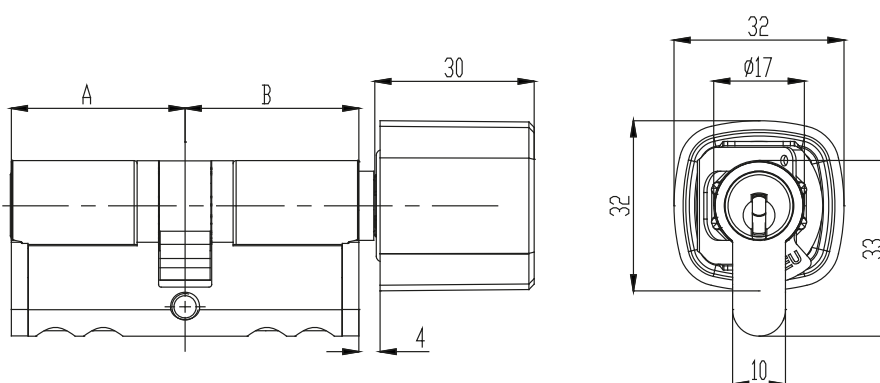


Bild 41

### Mögliche Zylinderoptionen:

- ML ... Multilock-Mitnehmer (Zahnradmitnehmer 10 Zähne)
- BIFFAR ... BIFFAR-Mitnehmer
- N ... Mitnehmer schmal
- X ... Prioritätsfunktion
- Steg gekürzt ... siehe Seite 52



Mitnehmeroptionen können mit Kupplungsoptionen kombiniert werden!

### Längenooptionen:

siehe Kapitel 5.1 Einbautabelle Doppel- und Drehknopfzylinder (Seite 53-57)

### Färbungen:

siehe Kapitel 10 Färbungen Zylinderkomponenten (Seite 85)

zurück



## Einzelteile

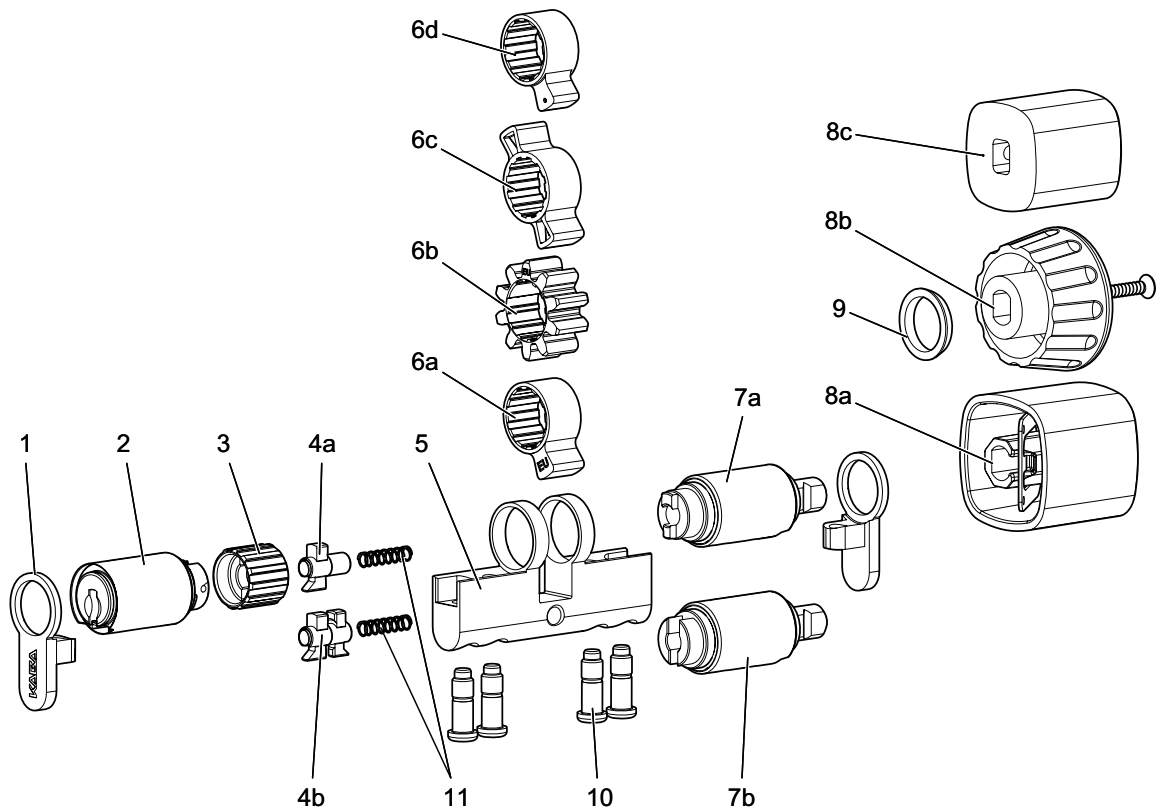


Bild 42

Pos.	Menge	Beschreibung	Materialnr.	laut Tabelle
1	2	Frontabdeckung neutral oder gefärbt	2114-10/...	Seite 88
		Frontabdeckung mit Farbring	2114-10A/...	
2	1	Insert A	1451A	Seite 85
3	1	Mitnehmermabe	2114-.../...	Seite 81
4	1	a) Drehknopf-Kupplung Standard komplett	2119-4/...	Seite 83
		b) Drehknopf-Kupplung PRIO komplett	2115X-2/...	Seite 82
5	1	Gehäuse	2115-1/.../...	Seite 79-80
6	1	a) Mitnehmer Standard	2114-3	-
		b) Zahnradmitnehmer (10 Zähne)	2114H-3	-
		c) Mitnehmer BIFFAR 2fach	2114-26	-
		d) Mitnehmer schmal	2114N-1	-
7	1	a) Drehknopf-Insert Standard	2119-1	Seite 87
		b) Drehknopf-Insert PRIO	2119X-1	
8	1	a) Drehknopf Design	2119-9	Seite 85
		b) Drehknopf inkl. Schraube	1519-53/54	
		c) Drehknopf Design klein vernickelt Edelstahl Look inkl. gewindefurchender Schraube	2119-13/kpl	
9	1	Distanzring	2119-6	Seite 87
10	4	Befestigungsschraube Standard	2114-7	-
		Befestigungsschraube gehärtet	2114-11	-
11	1	Druckfeder für Drehknopfkupplung	2119-10	-

**ACHTUNG**

Beim Drehknopf Design und Design klein (Pos. 8a bzw. 8c) wird kein Distanzring (Pos. 9) verwendet!

zurück

## 4.5 Drehknopfzylinder M1419A

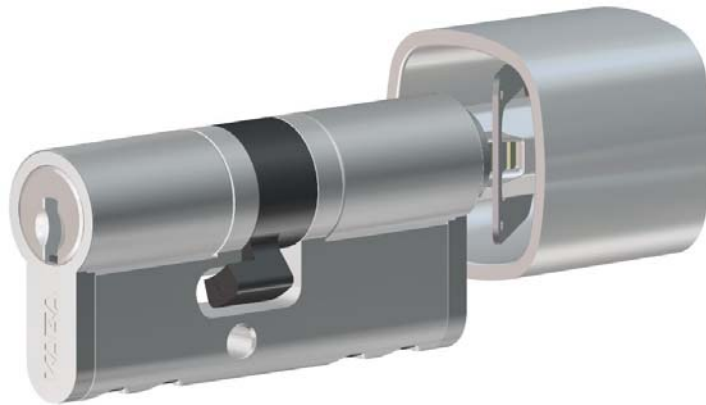


Bild 43

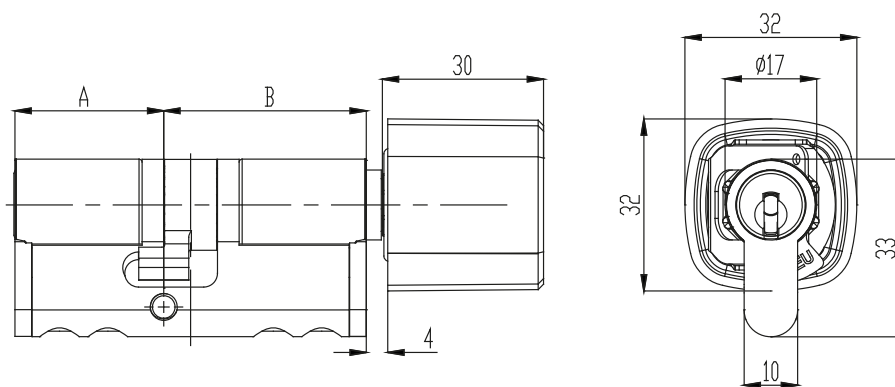


Bild 44

### Mögliche Zylinderoptionen:

- X ... Prioritätsfunktion

### Längenoptionen:

siehe Kapitel 5.2 Einbautabelle Doppel- und Drehknopfzylinder asymmetrisch (Seite 57)

### Färbungen:

siehe Kapitel 10 Färbungen Zylinderkomponenten (Seite 85)

zurück

## Einzelteile

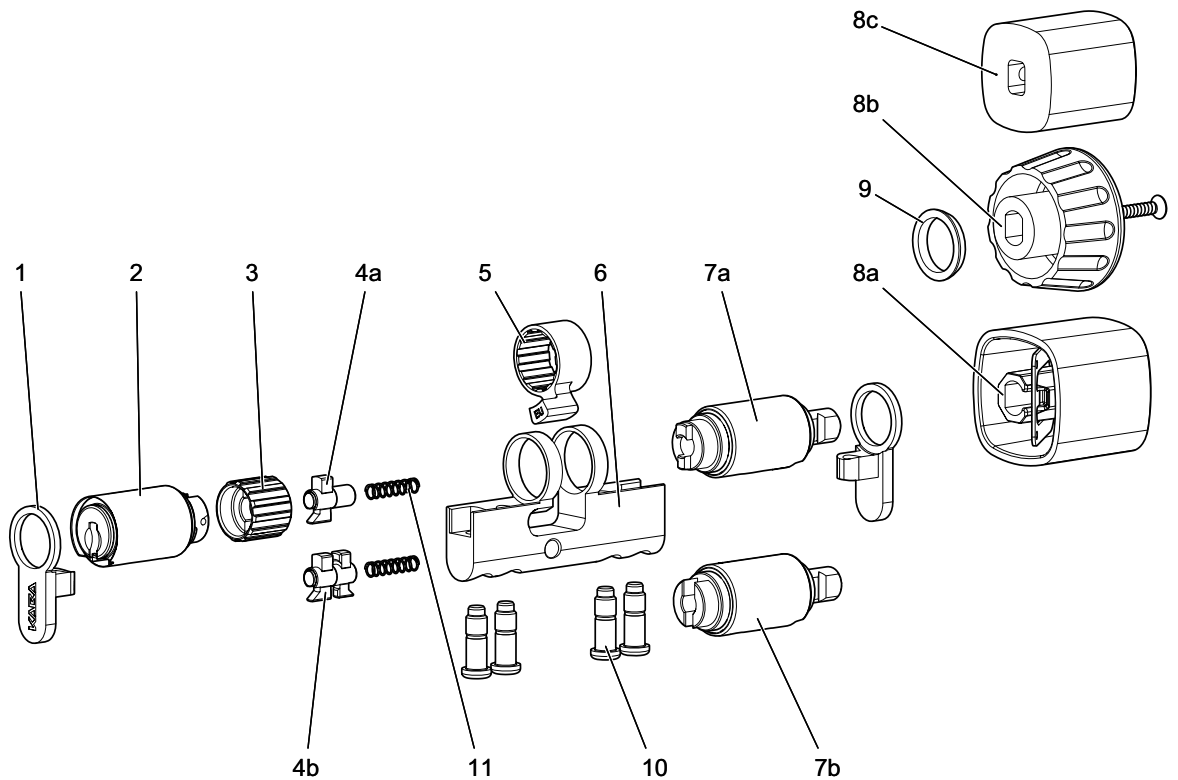


Bild 45

Pos.	Menge	Beschreibung	Materialnr.	laut Tabelle
1	2	Frontabdeckung neutral oder gefärbt	2114-10/...	Seite 88
		Frontabdeckung mit Farbring	2114-10A/...	
2	1	Insert A	1451A	Seite 85
3	1	Mitnehmernabe	2114-.../...	Seite 81
4	1	a) Drehknopf-Kupplung Standard komplett	2119-4/...	Seite 83
		b) Drehknopf-Kupplung PRIO komplett	2115X-2/...	
5	1	Mitnehmer asymmetrisch	2115A-3	-
6	1	Gehäuse	2115A-1/27.5/...	Seite 80
7	1	a) Drehknopf-Insert Standard	2119-1	Seite 87
		b) Drehknopf-Insert PRIO	2119X-1	
8	1	a) Drehknopf Design	2119-9	Seite 85
		b) Drehknopf inkl. Schraube	1519-53/54	
		c) Drehknopf Design klein vernickelt Edelstahl Look inkl. gewindefurchender Schraube	2119-13/kpl	
9	1	Distanzring	2119-6	Seite 87
10	4	Befestigungsschraube Standard	2114-7	-
		Befestigungsschraube gehärtet	2114-11	-
11	1	Druckfeder	2119-10	-

**ACHTUNG**

Beim Drehknopf Design und Design klein (Pos. 8a bzw. 8c) wird kein Distanzring (Pos. 9) verwendet!

zurück

## 4.6 Drehknopfzylinder M1419D

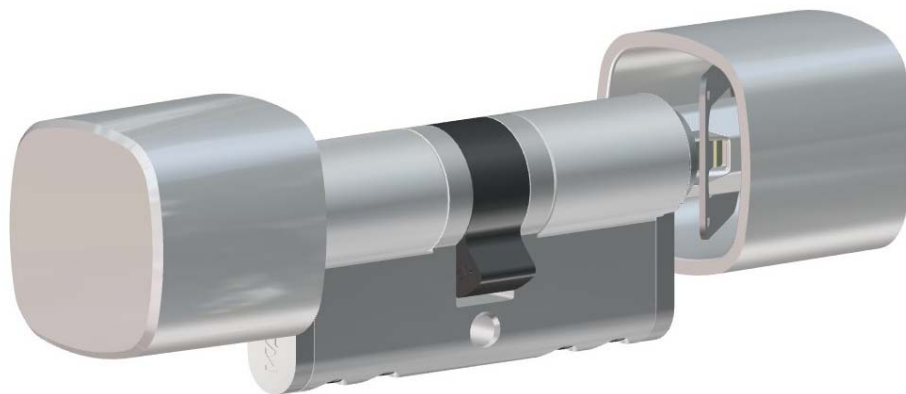


Bild 46

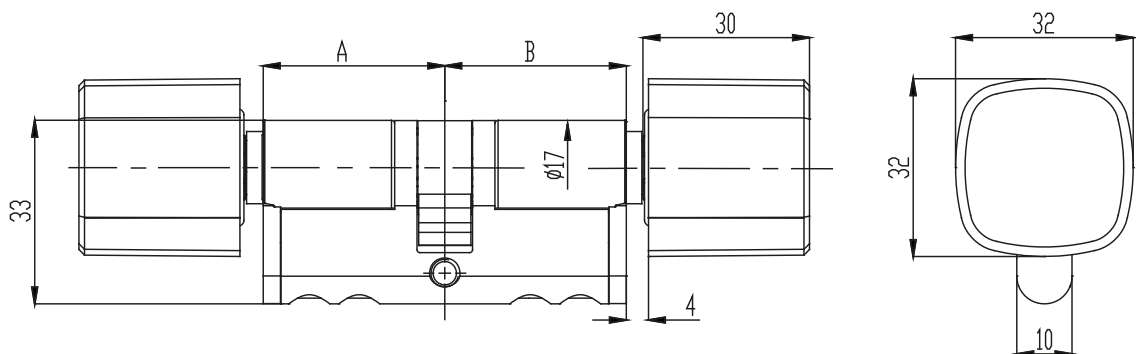


Bild 47

### Mögliche Zylinderoptionen:

- ML ... Multilock-Mitnehmer (Zahnradmitnehmer 10 Zähne)

### Längenoptionen:

siehe Kapitel 5.1 Einbautabelle Doppel- und Drehknopfzylinder (Seite 53-57)

### Färbungen:

siehe Kapitel 10 Färbungen Zylinderkomponenten (Seite 85)

zurück

## Einzelteile

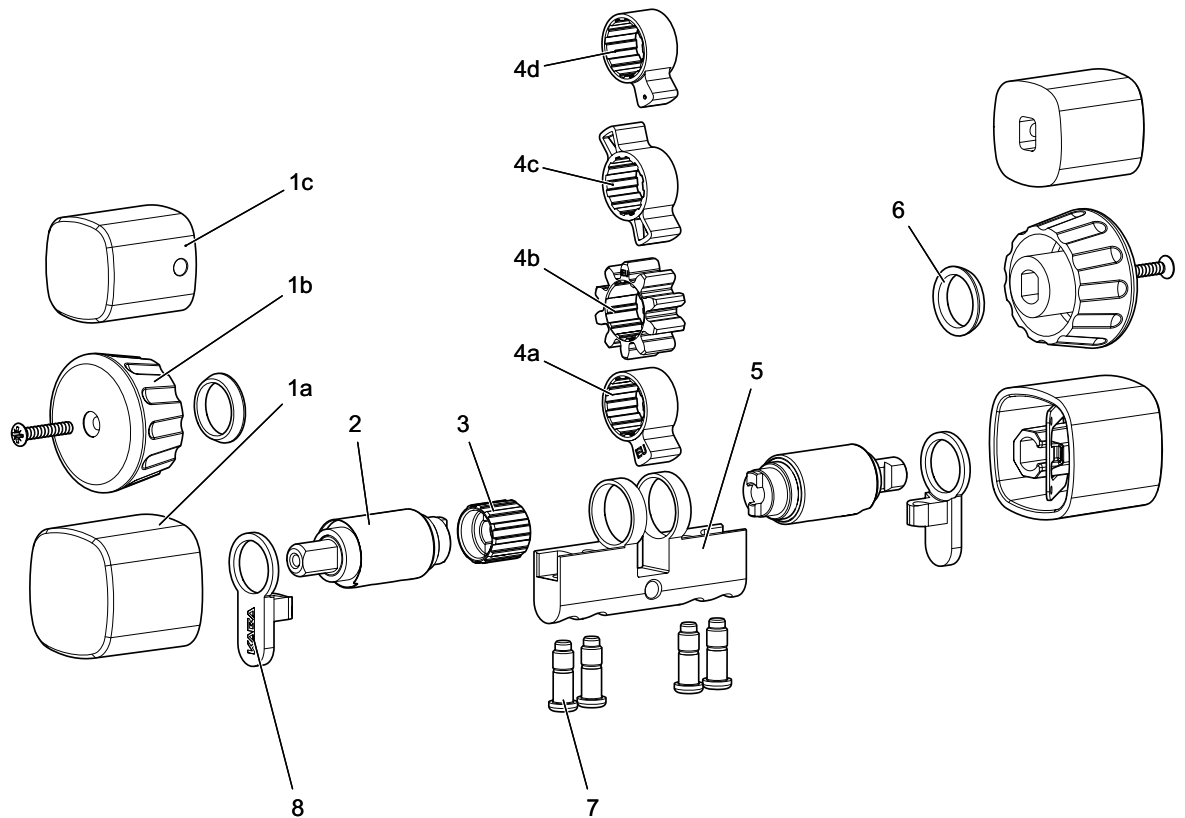


Bild 48

Pos.	Menge	Beschreibung	Materialnr.	laut Tabelle
1	2	a) Drehknopf Design	2119-9	Seite 85
		b) Drehknopf inkl. Schraube	1519-53/54	
		c) Drehknopf Design klein vernickelt Edelstahl Look inkl. gewindefurchender Schraube	2119-13/kpl	
2	2	Drehknopf-Insert Standard	2119-1	Seite 87
3	1	Mitnehmernabe	2114-.../...	Seite 81
4	1	a) Mitnehmer Standard	2114-3	-
		b) Zahnradmitnehmer (10 Zähne)	2114H-3	-
		c) Mitnehmer BIFFAR 2fach	2114-26	-
		d) Mitnehmer schmal	2114N-1	-
5	1	Gehäuse	2115-1/.../...	Seite 79-80
6	2	Distanzring	2119-6	Seite 87
7	4	Befestigungsschraube Standard	2114-7	-
		Befestigungsschraube gehärtet	2114-11	-
8	2	Frontabdeckung neutral oder gefärbt	2114-10/...	Seite 88
		Frontabdeckung mit Farbring	2114-10A/...	

**ACHTUNG**

Beim Drehknopf Design und Design klein (Pos. 1a bzw. 1c) wird kein Distanzring (Pos. 6) verwendet!

zurück

## 4.7 Drehknopfzylinder M1419P

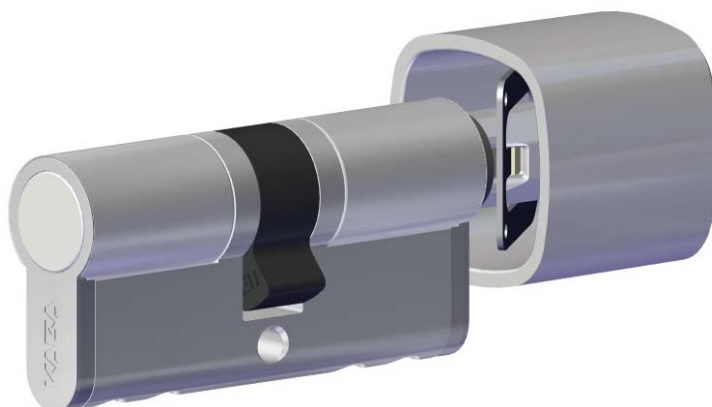


Bild 49

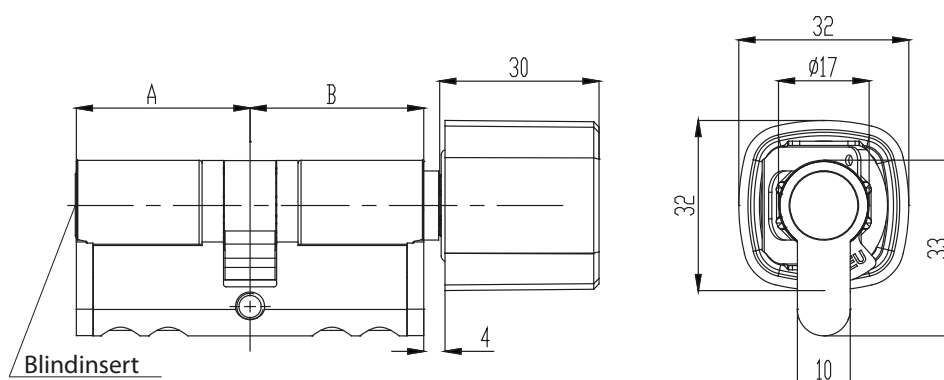


Bild 50

### Mögliche Zylinderoptionen:

- ML ... Multilock-Mitnehmer (Zahnradmitnehmer 10 Zähne)
- BIFFAR ... BIFFAR-Mitnehmer
- N ... Mitnehmer schmal

### Längenooptionen:

siehe Kapitel 5.1 Einbautabelle Doppel- und Drehknopfzylinder (Seite 53-57)

### Färbungen:

siehe Kapitel 10 Färbungen Zylinderkomponenten (Seite 85)

## Einzelteile

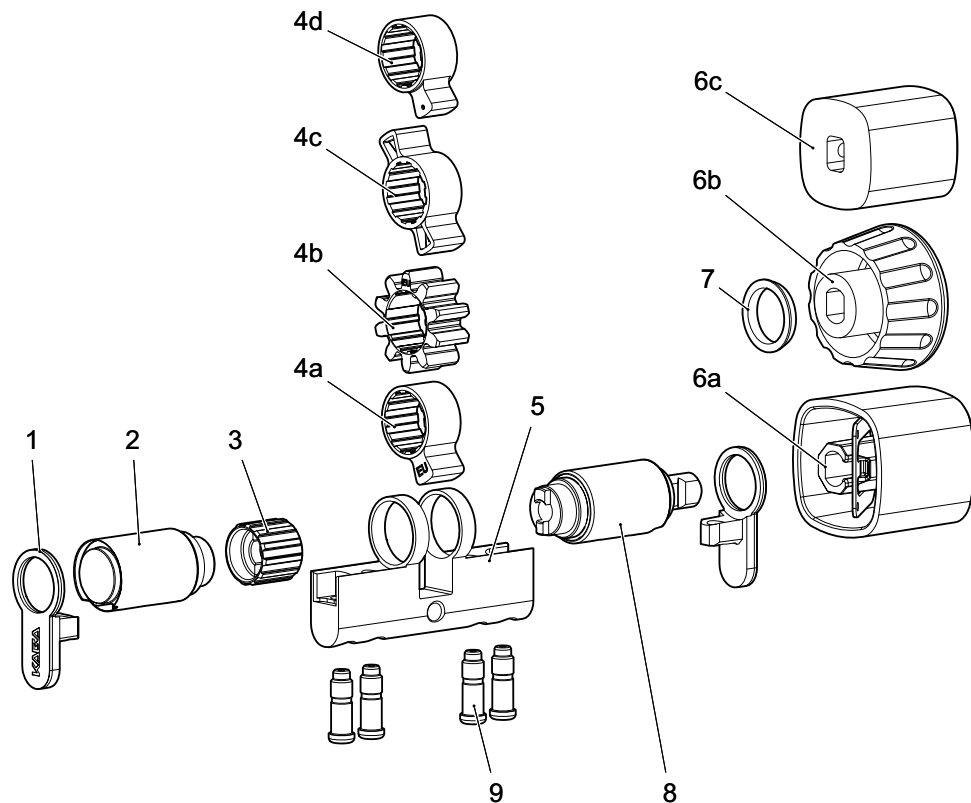


Bild 51

Pos.	Menge	Beschreibung	Materialnr.	laut Tabelle
1	2	Frontabdeckung neutral oder gefärbt	2114-10/...	Seite 88
		Frontabdeckung mit Farbring	2114-10A/...	
2	1	Blindinsert	2115P-1	Seite 85
3	1	Mitnehmernabe	2114-.../...	Seite 81
4	1	a) Mitnehmer Standard	2114-3	-
		b) Zahnradmitnehmer (10 Zähne)	2114H-3	-
		c) Mitnehmer BIFFAR 2fach	2114-26	-
		d) Mitnehmer schmal	2114N-1	-
5	1	Gehäuse	2115-1/.../...	Seite 79-80
6	1	a) Drehknopf Design	2119-9	Seite 85
		b) Drehknopf inkl. Schraube	1519-53/54	
		c) Drehknopf Design klein vernickelt Edelstahl Look inkl. gewindefurchender Schraube	2119-13/kpl	
7	1	Distanzring	2119-6	Seite 87
8	1	Drehknopf-Insert Standard	2119-1	Seite 87
10	4	Befestigungsschraube Standard	2114-7	-
		Befestigungsschraube gehärtet	2114-11	-

**ACHTUNG**

Beim Drehknopf Design und Design klein (Pos. 6a bzw. 6c) wird kein Distanzring (Pos. 7) verwendet!

[zurück](#)

## 4.8 Halbzylinder M1414



Bild 52

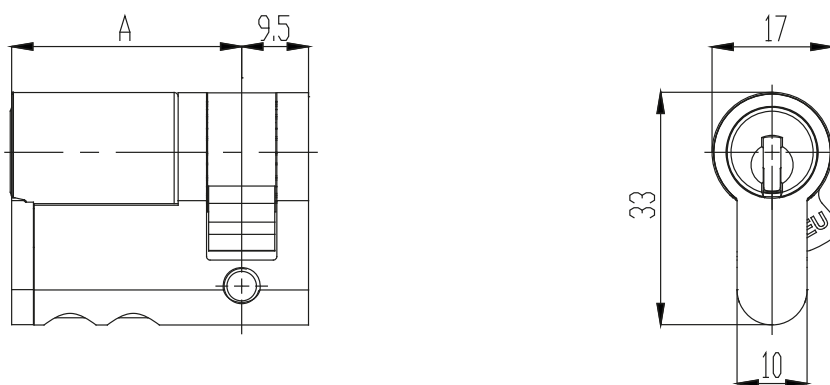


Bild 53

### Mögliche Zylinderoptionen:

- ML ... Multilock-Mitnehmer (Zahnradmitnehmer 10 Zähne)
- BIFFAR ... BIFFAR-Mitnehmer
- N ... Mitnehmer schmal
- F ... Freilauffunktion 360° (mit Drehknopf-Kupplung)
- Steg gekürzt ... siehe Seite 52

### Längenoptionen:

siehe Kapitel 5.3 Einbautabelle Halbzylinder (Seite 57)

### Färbungen:

siehe Kapitel 10 Färbungen Zylinderkomponenten (Seite 85)

zurück



## Einzelteile

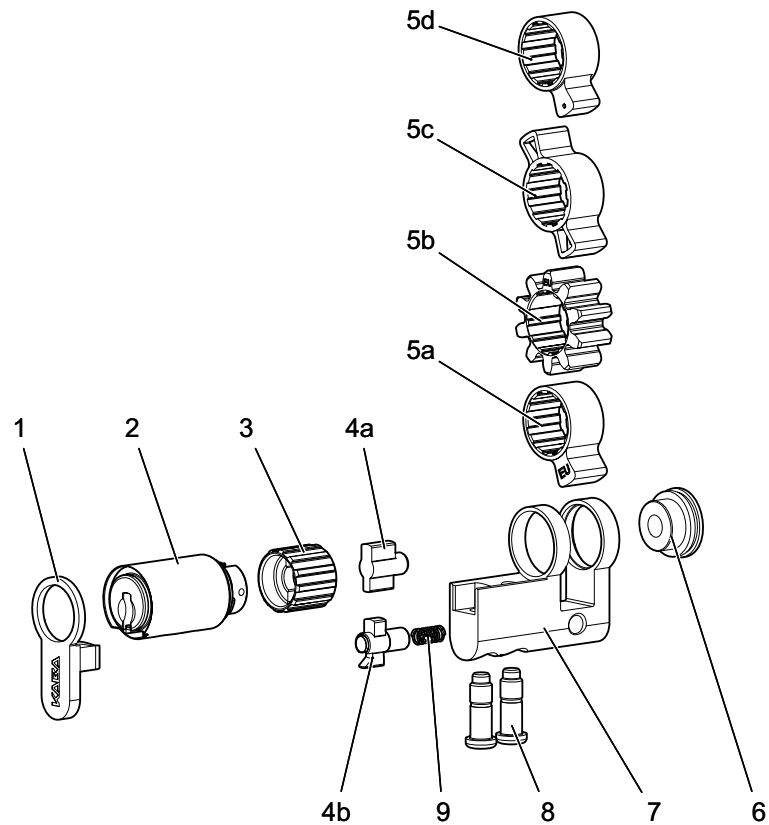


Bild 54

Pos.	Menge	Beschreibung	Materialnr.	laut Tabelle
1	1	Frontabdeckung neutral oder gefärbt	2114-10/...	Seite 88
		Frontabdeckung mit Farbring	2114-10A/...	
2	1	Insert A	1451A	Seite 85
3	1	Mitnehmernabe	2114-.../...	Seite 81
4	1	a) Kupplung Halbzylinder	2114-2/...	Seite 82
		b) Drehknopfkupplung (für Freilauffunktion)	2119-4/...	Seite 83
5	1	a) Mitnehmer Standard	2114-3	-
		b) Zahnradmitnehmer (10 Zähne)	2114H-3	-
		c) Mitnehmer BIFFAR 2fach	2114-26	-
		d) Mitnehmer schmal	2114N-1	-
6	1	Deckel	2114-6	-
7	1	Gehäuse	2114-1/...	Seite 80
8	2	Befestigungsschraube Standard	2114-7	-
		Befestigungsschraube gehärtet	2114-11	-
9	1	Druckfeder für Freilauffunktion	1515X-8	-

zurück

## 4.9 Halbzylinder M1414D



Bild 55

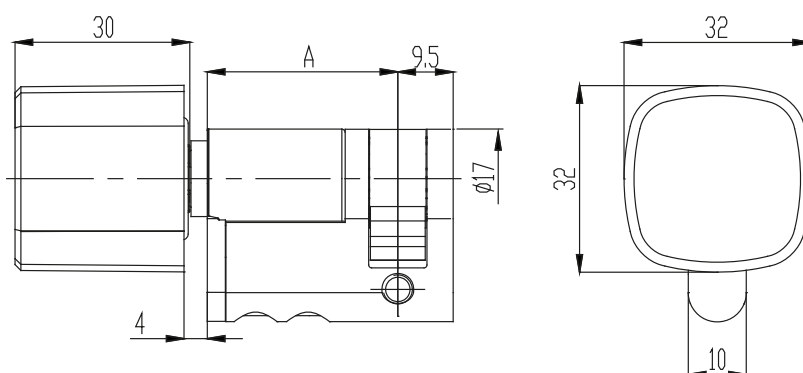


Bild 56

### Längenoptionen:

siehe Kapitel 5.3 Einbautabelle Halbzylinder (Seite 57)

### Färbungen:

siehe Kapitel 10 Färbungen Zylinderkomponenten (Seite 85)

## Einzelteile

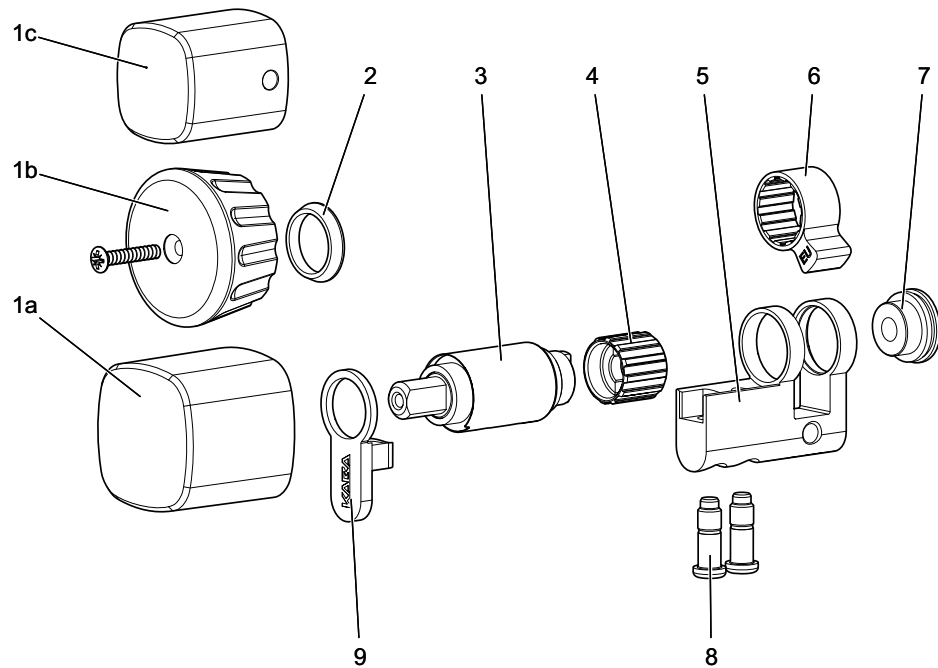


Bild 57

Pos.	Menge	Beschreibung	Materialnr.	laut Tabelle
1	1	a) Drehknopf Design	2119-9	Seite 85
		b) Drehknopf inkl. Schraube	1519-53/54	
		c) Drehknopf Design klein vernickelt Edelstahl Look inkl. gewindefurchender Schraube	2119-13/kpl	
2	1	Distanzring	2119-6	Seite 87
3	1	Drehknopf-Insert Standard	2119-1	Seite 87
4	1	Mitnehmernabe	2114-.../...	Seite 81
5	1	Gehäuse	2114-1/...	Seite 80
6	1	Mitnehmer	2114-3	-
7	1	Deckel	2114-6	-
8	2	Befestigungsschraube Standard	2114-7	-
		Befestigungsschraube gehärtet	2114-11	-
9	1	Frontabdeckung neutral oder gefärbt	2114-10/...	Seite 88
		Frontabdeckung mit Farbring	2114-10A/...	

**ACHTUNG**

Beim Drehknopf Design und Design klein (Pos. 1a bzw. Pos. 1c) wird kein Distanzring (Pos. 2) verwendet!

zurück

### 4.10 Profilzylinder mit gekürztem Steg

#### Varianten

M1415

M1419

M1414



Zylinder gekürzt Seite A



Zylinder gekürzt Seite A



Zylinder gekürzt Seite A

#### Färbungen:

siehe Kapitel 10 Färbungen Zylinderkomponenten (Seite 85)

#### Einzelteile

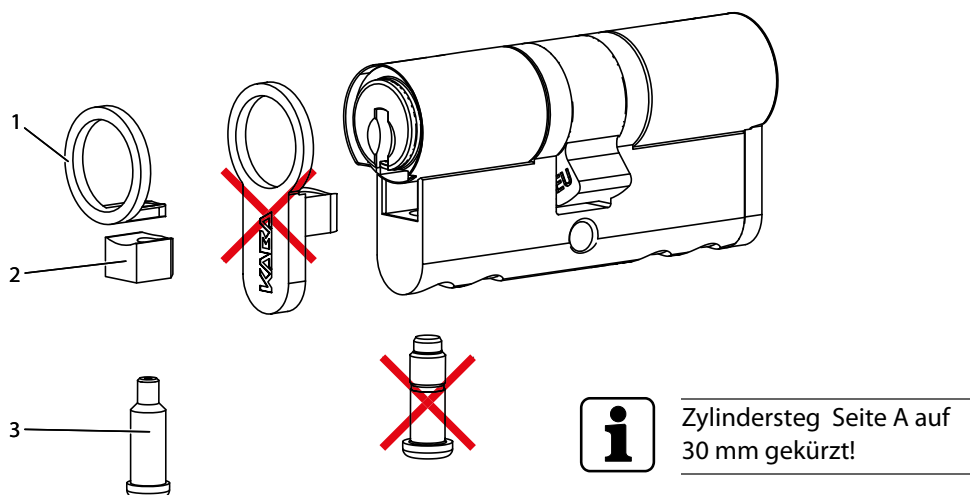


Bild 58

Pos.	Menge	Beschreibung	Materialnr.	laut Tabelle
1	1	Ringelement	2114-16	-
2	1	Einlegeteil	2114-17	-
3	1	Befestigungsschraube für Ringelement	2114-18	-

#### Anleitung zum Umbau

1. Vordere Befestigungsschraube auf der zu verkürzenden Seite lösen und Frontabdeckung entfernen.
2. Ringelement (1) in das Insert und Einlegeteil (2) in das Zylindergehäuse einlegen.
3. Befestigungsschraube (3) für Ringelement einschrauben.



#### ACHTUNG

Der „Zylinder mit gekürztem Steg“, muss mit Schutzbeschlägen und/oder geschlossenen Panzer-  
schutzrosetten kombiniert werden!

zurück

## 5 Einbautabellen Profilzylinder 17 mm

### 5.1 Einbautabelle Doppel- und Dreknopfzylinder

Zylindermasse		Gehäuse	Nabe	Ausführung Kupplung						
				Doppelzyl. Standard	Knopfzyl. Standard	PRI0	Doppelyl. Freilauf			
				-	2119-4/...		-			
		2115-1/.../...	2114-.../...	2115-2/...	-	2115X-2/...	2115F-2 (2x) 2115F-6/... 1515X-7(1x)			
A	B	Längenooption					2115F-6/...			
							05	10	20	50
32.5	32.5	32.5/32.5	8/00	00	00	00	-	-	-	-
	37.5	37.5/32.5	8/05	05	05	05	1x	-	-	-
	42.5	42.5/32.5	8/10	10	10	10	-	1x	-	-
	47.5	47.5/32.5	4/15	15	15	15	1x	1x	-	-
	52.5	52.5/32.5	4/20	20	20	20	-	-	1x	-
	57.5	57.5/32.5	4/25	25	25	25	1x	-	1x	-
	62.5	62.5/32.5	4/30	30	30	30	-	1x	1x	-
	67.5	67.5/32.5	4/35	35	35	35	1x	1x	1x	-
	72.5	72.5/32.5	4/40	40	40	40	-	-	2x	-
	77.5	77.5/32.5	4/45	45	45	45	1x	-	2x	-
	82.5	82.5/32.5	4/50	50	50	50	-	-	-	1x
87.5	87.5/32.5	4/55	55	55	55	1x	-	-	1x	
92.5	92.5/32.5	4/60	60	60	60	-	1x	-	1x	
37.5	32.5	37.5/32.5	8/05	05	05	05	1x	-	-	-
	37.5	37.5/37.5	8/10	10	10	10	-	1x	-	-
	42.5	42.5/37.5	4/15	15	15	15	1x	1x	-	-
	47.5	47.5/37.5	4/20	20	20	20	-	-	1x	-
	52.5	52.5/37.5	4/25	25	25	25	1x	-	1x	-
	57.5	57.5/37.5	4/30	30	30	30	-	1x	1x	-
	62.5	62.5/37.5	4/35	35	35	35	1x	1x	1x	-
	67.5	67.5/37.5	4/40	40	40	40	-	-	2x	-
	72.5	72.5/37.5	4/45	45	45	45	1x	-	2x	-
	77.5	77.5/37.5	4/50	50	50	50	-	-	-	1x
	82.5	82.5/37.5	4/55	55	55	55	1x	-	-	1x
87.5	87.5/37.5	4/60	60	60	60	-	1x	-	1x	
92.5	92.5/37.5	4/65	65	65	65	1x	1x	-	1x	
42.5	32.5	42.5/32.5	8/10	10	10	10	-	1x	-	-
	37.5	42.5/37.5	4/15	15	15	15	1x	1x	-	-
	42.5	42.5/42.5	4/20	20	20	20	-	-	1x	-
	47.5	47.5/42.5	4/25	25	25	25	1x	-	1x	-
	52.5	52.5/42.5	4/30	30	30	30	-	1x	1x	-
	57.5	57.5/42.5	4/35	35	35	35	1x	1x	1x	-

zurück

A	B	Längenoption					2115F-6/...			
							05	10	20	50
42.5	62.5	62.5/42.5	4/40	40	40	40	-	-	2x	-
	67.5	67.5/42.5	4/45	45	45	45	1x	-	2x	-
	72.5	72.5/42.5	4/50	50	50	50	-	-	-	1x
	77.5	77.5/42.5	4/55	55	55	55	1x	-	-	1x
	82.5	82.5/42.5	4/60	60	60	60	-	1x	-	1x
	87.5	87.5/42.5	4/65	65	65	65	1x	1x	-	1x
	92.5	92.5/42.5	4/70	70	70	70	-	-	1x	1x
47.5	32.5	47.5/32.5	4/15	15	15	15	1x	1x	-	-
	37.5	47.5/37.5	4/20	20	20	20	-	-	1x	-
	42.5	47.5/42.5	4/25	25	25	25	1x	-	1x	-
	47.5	47.5/47.5	4/30	30	30	30	-	1x	1x	-
	52.5	52.5/47.5	4/35	35	35	35	1x	1x	1x	-
	57.5	57.5/47.5	4/40	40	40	40	-	-	2x	-
	62.5	62.5/47.5	4/45	45	45	45	1x	-	2x	-
	67.5	67.5/47.5	4/50	50	50	50	-	-	-	1x
	72.5	72.5/47.5	4/55	55	55	55	1x	-	-	1x
	77.5	77.5/47.5	4/60	60	60	60	-	1x	-	1x
	82.5	82.5/47.5	4/65	65	65	65	1x	1x	-	1x
	87.5	87.5/47.5	4/70	70	70	70	-	-	1x	1x
92.5	92.5/47.5	4/75	75	75	75	1x	-	1x	1x	
52.5	32.5	52.5/32.5	4/20	20	20	20	-	-	1x	-
	37.5	52.5/37.5	4/25	25	25	25	1x	-	1x	-
	42.5	52.5/42.5	4/30	30	30	30	-	1x	1x	-
	47.5	52.5/47.5	4/35	35	35	35	1x	1x	1x	-
	52.5	52.5/52.5	4/40	40	40	40	-	-	2x	-
	57.5	57.5/52.5	4/45	45	45	45	1x	-	2x	-
	62.5	62.5/52.5	4/50	50	50	50	-	-	-	1x
	67.5	67.5/52.5	4/55	55	55	55	1x	-	-	1x
	72.5	72.5/52.5	4/60	60	60	60	-	1x	-	1x
	77.5	77.5/52.5	4/65	65	65	65	1x	1x	-	1x
	82.5	82.5/52.5	4/70	70	70	70	-	-	1x	1x
	87.5	87.5/52.5	4/75	75	75	75	1x	-	1x	1x
92.5	92.5/52.5	4/80	80	80	80	-	1x	1x	1x	
57.5	32.5	57.5/32.5	4/25	25	25	25	1x	-	1x	-
	37.5	57.5/37.5	4/30	30	30	30	-	1x	1x	-
	42.5	57.5/42.5	4/35	35	35	35	1x	1x	1x	-
	47.5	57.5/47.5	4/40	40	40	40	-	-	2x	-
	52.5	57.5/52.5	4/45	45	45	45	1x	-	2x	-
	57.5	57.5/57.5	4/50	50	50	50	-	-	-	1x
	62.5	62.5/57.5	4/55	55	55	55	1x	-	-	1x
	67.5	67.5/57.5	4/60	60	60	60	-	1x	-	1x
	72.5	72.5/57.5	4/65	65	65	65	1x	1x	-	1x
	77.5	77.5/57.5	4/70	70	70	70	-	-	1x	1x
	82.5	82.5/57.5	4/75	75	75	75	1x	-	1x	1x
	87.5	87.5/57.5	4/80	80	80	80	-	1x	1x	1x
92.5	92.5/57.5	4/85	85	85	85	1x	1x	1x	1x	

zurück

A	B	Längenoption					2115F-6/...			
							05	10	20	50
62.5	32.5	62.5/32.5	4/30	30	30	30	-	1x	1x	-
	37.5	62.5/37.5	4/35	35	35	35	1x	1x	1x	-
	42.5	62.5/42.5	4/40	40	40	40	-	-	2x	-
	47.5	62.5/47.5	4/45	45	45	45	1x	-	2x	-
	52.5	62.5/52.5	4/50	50	50	50	-	-	-	1x
	57.5	62.5/57.5	4/55	55	55	55	1x	-	-	1x
	62.5	62.5/62.5	4/60	60	60	60	-	1x	-	1x
	67.5	67.5/62.5	4/65	65	65	65	1x	1x	-	1x
	72.5	72.5/62.5	4/70	70	70	70	-	-	1x	1x
	77.5	77.5/62.5	4/75	75	75	75	1x	-	1x	1x
	82.5	82.5/62.5	4/80	80	80	80	-	1x	1x	1x
	87.5	87.5/62.5	4/85	85	85	85	1x	1x	1x	1x
92.5	92.5/62.5	4/90	90	90	90	-	-	2x	1x	
67.5	32.5	67.5/32.5	4/35	35	35	35	1x	1x	1x	-
	37.5	67.5/37.5	4/40	40	40	40	-	-	2x	-
	42.5	67.5/42.5	4/45	45	45	45	1x	-	2x	-
	47.5	67.5/47.5	4/50	50	50	50	-	-	-	1x
	52.5	67.5/52.5	4/55	55	55	55	1x	-	-	1x
	57.5	67.5/57.5	4/60	60	60	60	-	1x	-	1x
	62.5	67.5/62.5	4/65	65	65	65	1x	1x	-	1x
	67.5	67.5/67.5	4/70	70	70	70	-	-	1x	1x
	72.5	72.5/67.5	4/75	75	75	75	1x	-	1x	1x
	77.5	77.5/67.5	4/80	80	80	80	-	1x	1x	1x
	82.5	82.5/67.5	4/85	85	85	85	1x	1x	1x	1x
	87.5	87.5/67.5	4/90	90	90	90	-	-	2x	1x
92.5	92.5/67.5	4/95	95	95	95	1x	-	2x	1x	
72.5	32.5	72.5/32.5	4/40	40	40	40	-	-	2x	-
	37.5	72.5/37.5	4/45	45	45	45	1x	-	2x	-
	42.5	72.5/42.5	4/50	50	50	50	-	-	-	1x
	47.5	72.5/47.5	4/55	55	55	55	1x	-	-	1x
	52.5	72.5/52.5	4/60	60	60	60	-	1x	-	1x
	57.5	72.5/57.5	4/65	65	65	65	1x	1x	-	1x
	62.5	72.5/62.5	4/70	70	70	70	-	-	1x	1x
	67.5	72.5/67.5	4/75	75	75	75	1x	-	1x	1x
	72.5	72.5/72.5	4/80	80	80	80	-	1x	1x	1x
	77.5	77.5/72.5	4/85	85	85	85	1x	1x	1x	1x
	82.5	82.5/72.5	4/90	90	90	90	-	-	2x	1x
	87.5	87.5/72.5	4/95	95	95	95	1x	-	2x	1x
92.5	92.5/72.5	4/100	100	100	100	-	-	-	2x	
77.5	32.5	77.5/32.5	4/45	45	45	45	1x	-	2x	-
	37.5	77.5/37.5	4/50	50	50	50	-	-	-	1x
	42.5	77.5/42.5	4/55	55	55	55	1x	-	-	1x
	47.5	77.5/47.5	4/60	60	60	60	-	1x	-	1x
	52.5	77.5/52.5	4/65	65	65	65	1x	1x	-	1x
	57.5	77.5/57.5	4/70	70	70	70	-	-	1x	1x
	62.5	77.5/62.5	4/75	75	75	75	1x	-	1x	1x
	67.5	77.5/67.5	4/80	80	80	80	-	1x	1x	1x

zurück

A	B	Längenoption					2115F-6/...			
							05	10	20	50
77.5	72.5	77.5/72.5	4/85	85	85	85	1x	1x	1x	1x
	77.5	77.5/77.5	4/90	90	90	90	-	-	2x	1x
	82.5	82.5/77.5	4/95	95	95	95	1x	-	2x	1x
	87.5	87.5/77.5	4/100	100	100	100	-	-	-	2x
	92.5	92.5/77.5	4/105	105	105	105	1x	-	-	2x
82.5	32.5	82.5/32.5	4/50	50	50	50	-	-	-	1x
	37.5	82.5/37.5	4/55	55	55	55	1x	-	-	1x
	42.5	82.5/42.5	4/60	60	60	60	-	1x	-	1x
	47.5	82.5/47.5	4/65	65	65	65	1x	1x	-	1x
	52.5	82.5/52.5	4/70	70	70	70	-	-	1x	1x
	57.5	82.5/57.5	4/75	75	75	75	1x	-	1x	1x
	62.5	82.5/62.5	4/80	80	80	80	-	1x	1x	1x
	67.5	82.5/67.5	4/85	85	85	85	1x	1x	1x	1x
	72.5	82.5/72.5	4/90	90	90	90	-	-	2x	1x
	77.5	82.5/77.5	4/95	95	95	95	1x	-	2x	1x
	82.5	82.5/82.5	4/100	100	100	100	-	-	-	2x
	87.5	82.5/82.5	4/105	105	105	105	1x	-	-	2x
92.5	82.5/82.5	4/110	110	110	110	-	1x	-	2x	
87.5	32.5	87.5/32.5	4/55	55	55	55	1x	-	-	1x
	37.5	87.5/37.5	4/60	60	60	60	-	1x	-	1x
	42.5	87.5/42.5	65	65	65	65	1x	1x	-	1x
	47.5	87.5/47.5	4/70	70	70	70	-	-	1x	1x
	52.5	87.5/52.5	4/75	75	75	75	1x	-	1x	1x
	57.5	87.5/57.5	4/80	80	80	80	-	1x	1x	1x
	62.5	87.5/62.5	4/85	85	85	85	1x	1x	1x	1x
	67.5	87.5/67.5	4/90	90	90	90	-	-	2x	1x
	72.5	87.5/72.5	4/95	95	95	95	1x	-	2x	1x
	77.5	87.5/77.5	4/100	100	100	100	-	-	-	2x
	82.5	87.5/82.5	4/105	105	105	105	1x	-	-	2x
	87.5	87.5/87.5	4/110	110	110	110	-	1x	-	2x
92.5	92.5/87.5	4/115	115	115	115	1x	1x	-	2x	
92.5	32.5	92.5/32.5	4/60	60	60	60	-	1x	-	1x
	37.5	92.5/37.5	4/65	65	65	65	1x	1x	-	1x
	42.5	92.5/42.5	4/70	70	70	70	-	-	1x	1x
	47.5	92.5/47.5	4/75	75	75	75	1x	-	1x	1x
	52.5	92.5/52.5	4/80	80	80	80	-	1x	1x	1x
	57.5	92.5/57.5	4/85	85	85	85	1x	1x	1x	1x
	62.5	92.5/62.5	4/90	90	90	90	-	-	2x	1x
	67.5	92.5/67.5	4/95	95	95	95	1x	-	2x	1x
	72.5	92.5/72.5	4/100	100	100	100	-	-	-	2x
	77.5	92.5/77.5	4/105	105	105	105	1x	-	-	2x
	82.5	92.5/82.5	4/110	110	110	110	-	1x	-	2x
	87.5	92.5/87.5	4/115	115	115	115	1x	1x	-	2x
	92.5	92.5/92.5	4/120	120	120	120	-	-	1x	2x

zurück



## 5.2 Einbautabelle Doppel- und Drehknopfzylinder asymmetrisch

Zylindermasse		Gehäuse	Nabe	Ausführung Kupplung						
				Doppelzyl. Standard	Knopfzyl. Standard	PRIO	Doppelzyl. Freilauf			
				-	 2119-4/...	 2115X-2/...	-			
				2115A-1/27.5/...	2114-8/...		 2115-2/...	-	 2115F-2 (2x) 2115F-6/... 1515X-7(1x)	
A	B	Längenooption					2115F-6/...			
							05	10	20	50
27.5	37.5	27.5/37.5	00	00	00	00	-	-	-	-
	42.5	27.5/42.5	05	05	05	05	1x	-	-	-
	47.5	27.5/47.5	10	10	10	10	-	1x	-	-

## 5.3 Einbautabelle Halbzylinder

Zylindermasse		Gehäuse	Nabe	Ausführung Kupplung	
				Halbzylinder Standard	Freilauf
				 2114-2/...	 2119-4/...
				2114-1/...	2114-.../...
A	B	Längenooption			
32.5	9.5	32.5	8/00	00	00
37.5		37.5	8/05	05	05
42.5		42.5	8/10	10	10
47.5		47.5	4/15	15	15
52.5		52.5	4/20	20	20
57.5		57.5	4/25	25	25
62.5		62.5	4/30	30	30

zurück

## 6 Aussenzylinder

Kaba 20

Kaba star

### 6.1 M1007

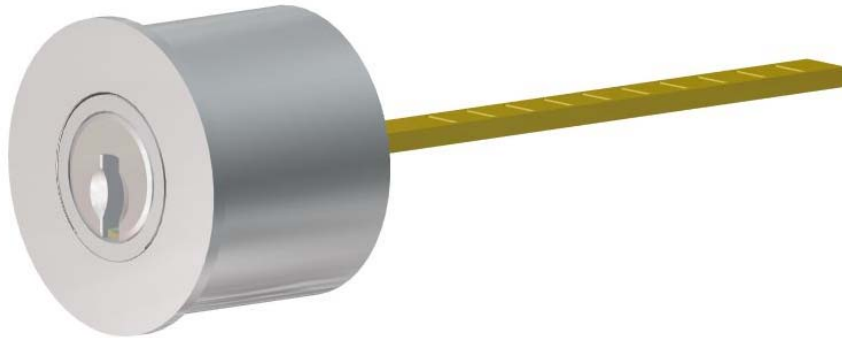


Bild 59

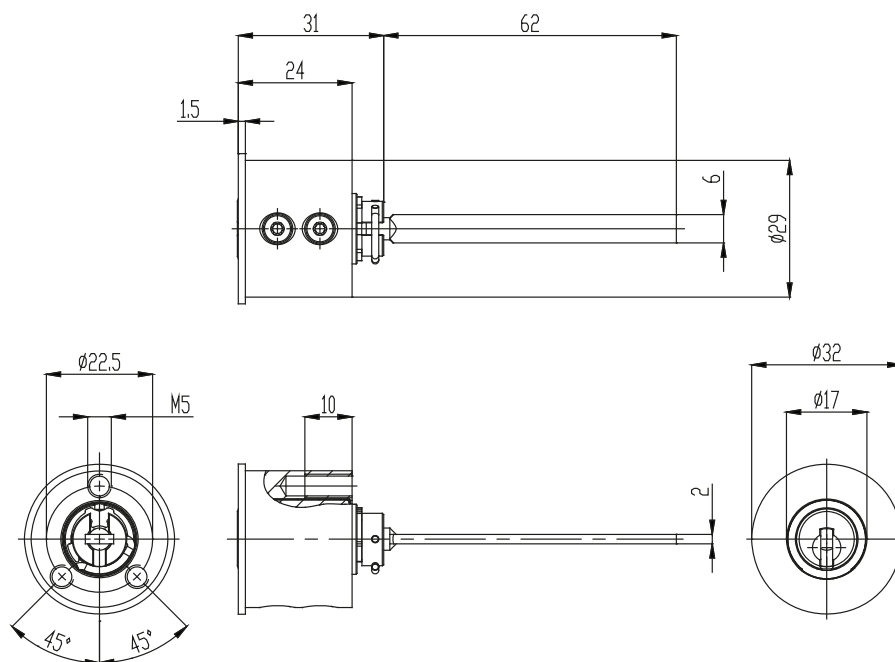


Bild 60

#### Mögliche Zylinderoptionen:

- TRIEBARM LANG ... Triebarmlänge 225 mm

#### Färbungen:

Standard Messing matt vernickelt (NI)

Auf Anfrage auch andere Färbungen möglich, siehe Kapitel 10 Färbungen Zylinderkomponenten (Seite 85)

[zurück](#)

## Einzelteile

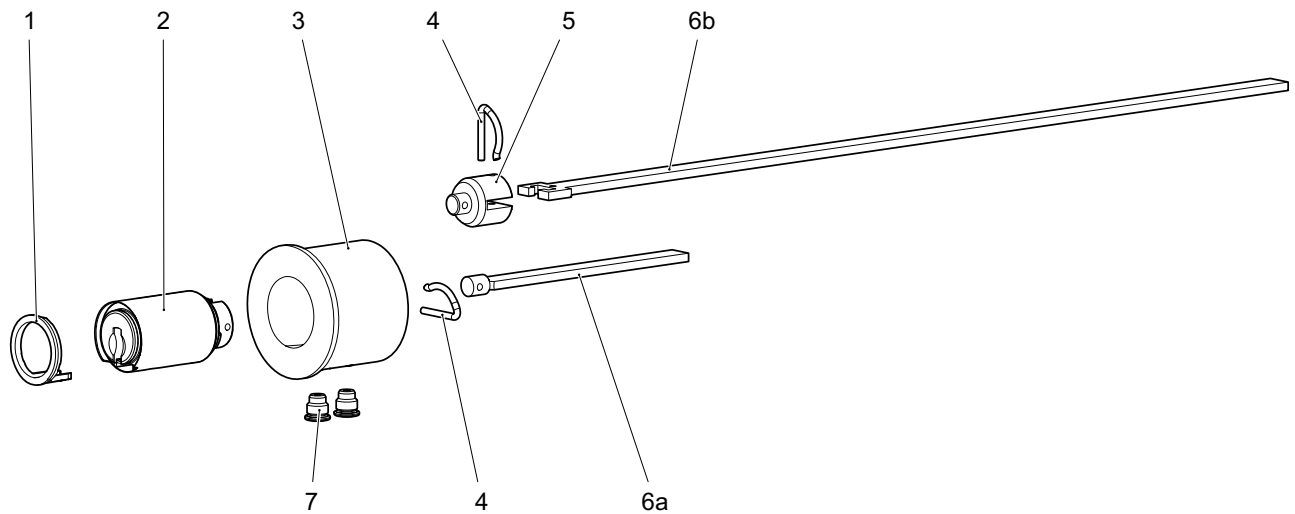


Bild 61

Pos.	Menge	Beschreibung	Materialnr.	laut Tabelle
1	1	Frontabdeckung Kunststoff	2214-11/...	Seite 86
		Frontabdeckung Zinkdruckguss	2214-4/...	
2	1	Insert A	1451A	Seite 85
3	1	Gehäuse matt vernickelt	2207-1	-
4	1	Kupplungsstift	2207-2	-
5	1	Adapter für Triebarm lang	2207-4	-
6	1	a) Triebarm Standard	2207-3	-
	1	b) Triebarm lang	1007-61	-
7	2	Befestigungsschraube	2214-5	-



Beim langen Triebarm (1007-61) werden 2 Stück Kupplungsstifte (2207-2) benötigt!

zurück

## 6.2 M1007B

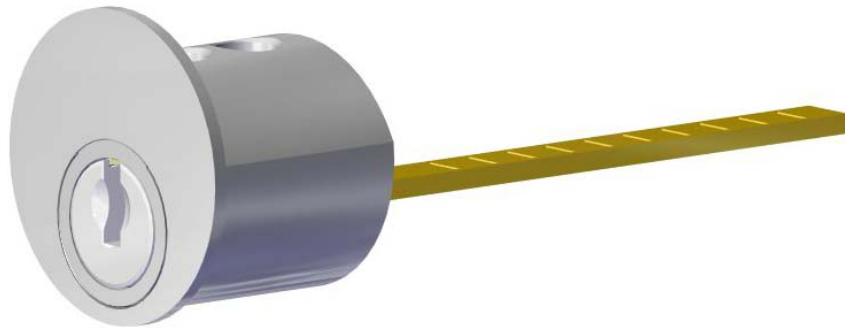


Bild 62

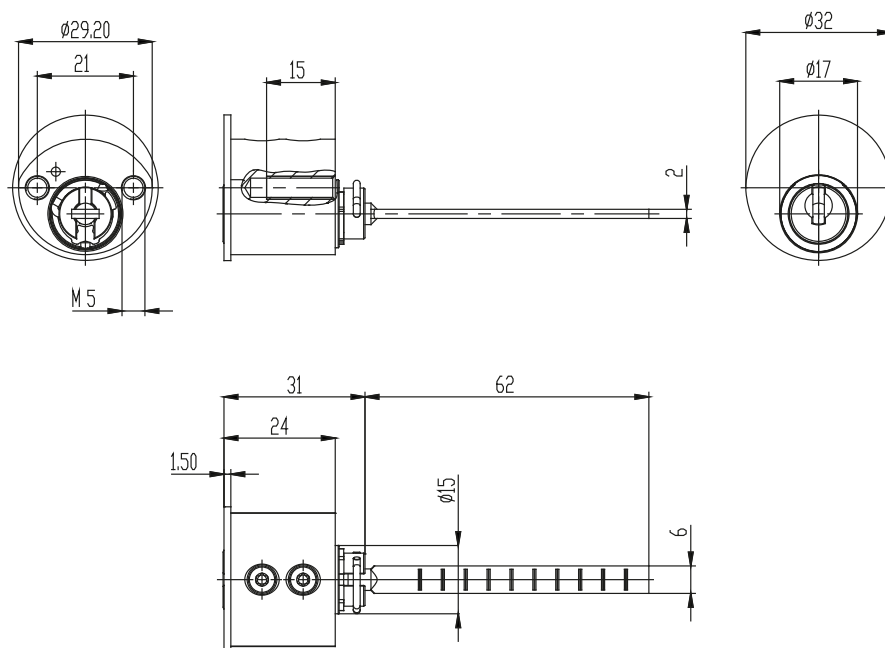


Bild 63

### Mögliche Zylinderoptionen:

- TRIEBARM LANG ... Triebarmlänge 225 mm

### Färbungen:

Standard Messing matt vernickelt (NI)

Auf Anfrage auch andere Färbungen möglich, siehe Kapitel 10 Färbungen Zylinderkomponenten (Seite 85)

zurück

## Einzelteile

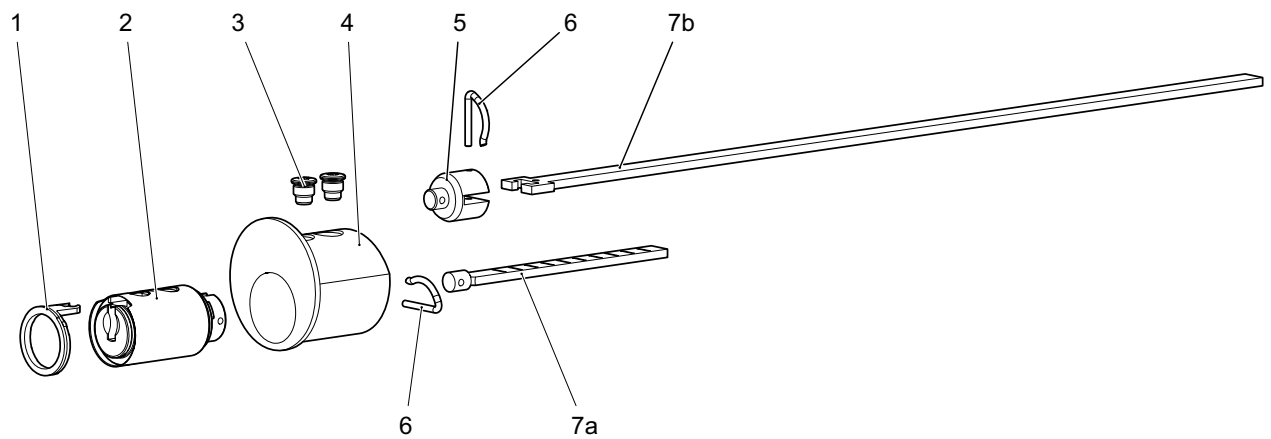


Bild 64

Pos.	Menge	Beschreibung	Materialnr.	laut Tabelle
1	1	Frontabdeckung Kunststoff	2214-11/...	Seite 86
		Frontabdeckung Zinkdruckguss	2214-4/...	
2	1	Insert A	1451A	Seite 85
3	2	Befestigungsschraube	2214-5	-
4	1	Gehäuse matt vernickelt	2207B-1	-
5	1	Adapter für Triebarm lang	2207-4	-
6	1	Kupplungsstift	2207-2	-
7	1	a) Triebarm Standard	2207-3	-
	1	b) Triebarm lang	1007-61	-

zurück

## 6.3 M1007F



Bild 65



Zylinderabmasse siehe M1007 (Seite 58)!

### Triebarmtypen für M1007F

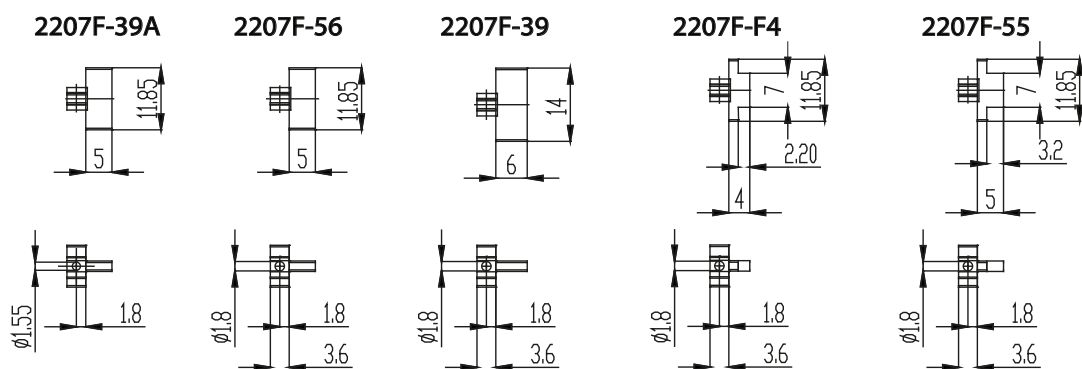


Bild 66

### Färbungen:

Standard Messing matt vernickelt (NI)

Auf Anfrage auch andere Färbungen möglich, siehe Kapitel 10 Färbungen Zylinderkomponenten (Seite 85)

## Einzelteile

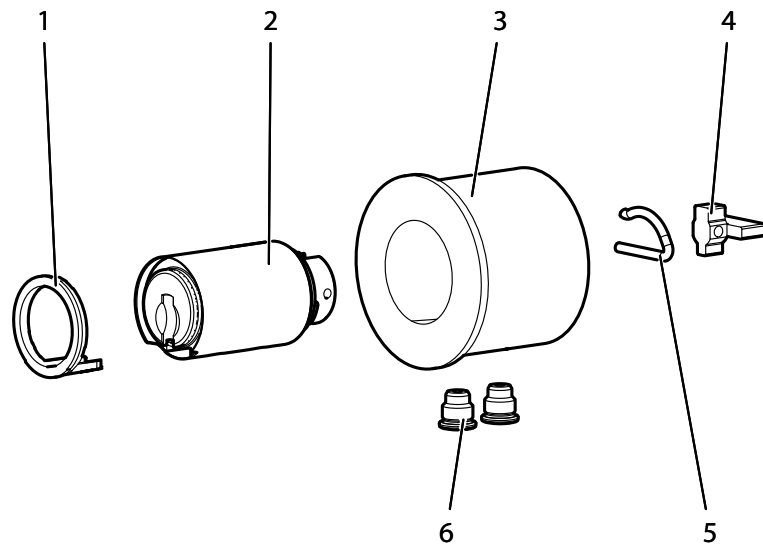


Bild 67

Pos.	Menge	Beschreibung	Materialnr.	laut Tabelle
1	1	Frontabdeckung Kunststoff	2214-11/...	Seite 86
		Frontabdeckung Zinkdruckguss	2214-4/...	
2	1	Insert A	1451A	Seite 85
3	1	Gehäuse matt vernickelt	2207-1	-
4	1	Triebarm	2207F-...	Seite 62
5	1	Kupplungsstift	2207-2	-
6	2	Befestigungsschraube	2214-5	-

[zurück](#)

## 6.4 M1508

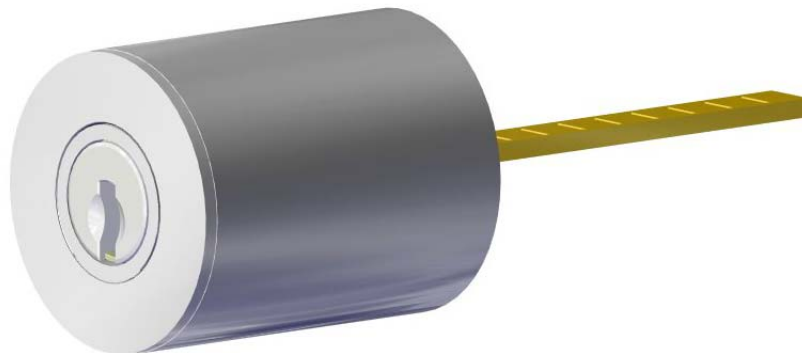


Bild 68

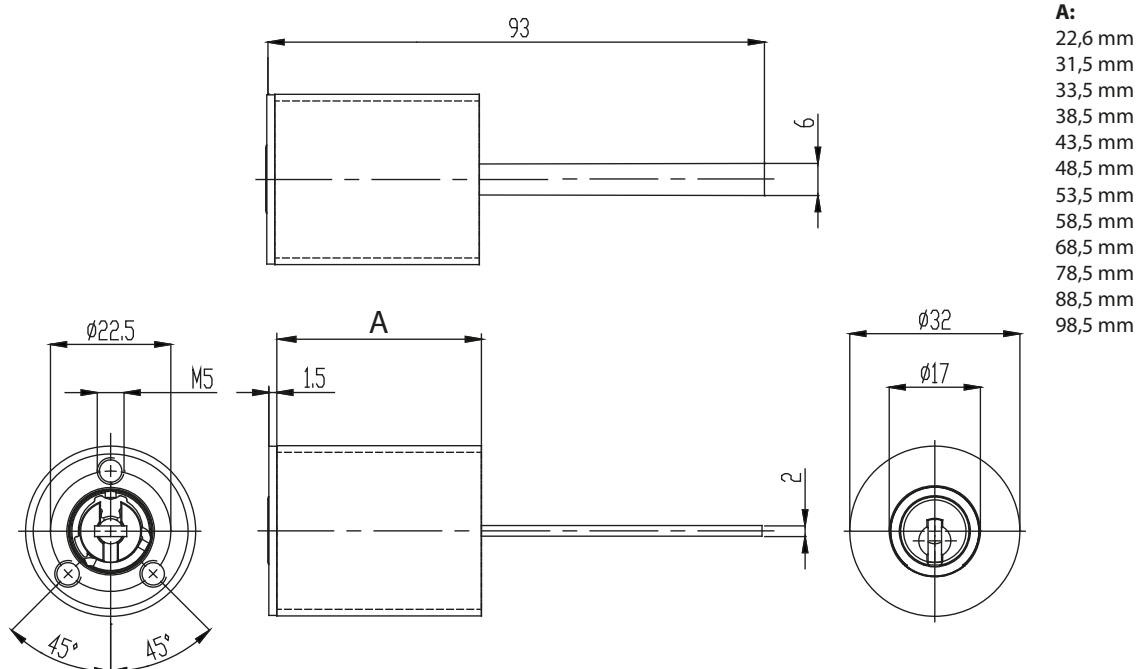


Bild 69

**A:**

22,6 mm  
 31,5 mm  
 33,5 mm  
 38,5 mm  
 43,5 mm  
 48,5 mm  
 53,5 mm  
 58,5 mm  
 68,5 mm  
 78,5 mm  
 88,5 mm  
 98,5 mm

### Mögliche Zylinderoptionen:

- TRIEBARM LANG ... Triebarmlänge 225 mm

### Färbungen:

Standard Messing matt vernickelt (NI)

Auf Anfrage auch andere Färbungen möglich, siehe Kapitel 10 Färbungen Zylinderkomponenten (Seite 85)

zurück



## Einzelteile

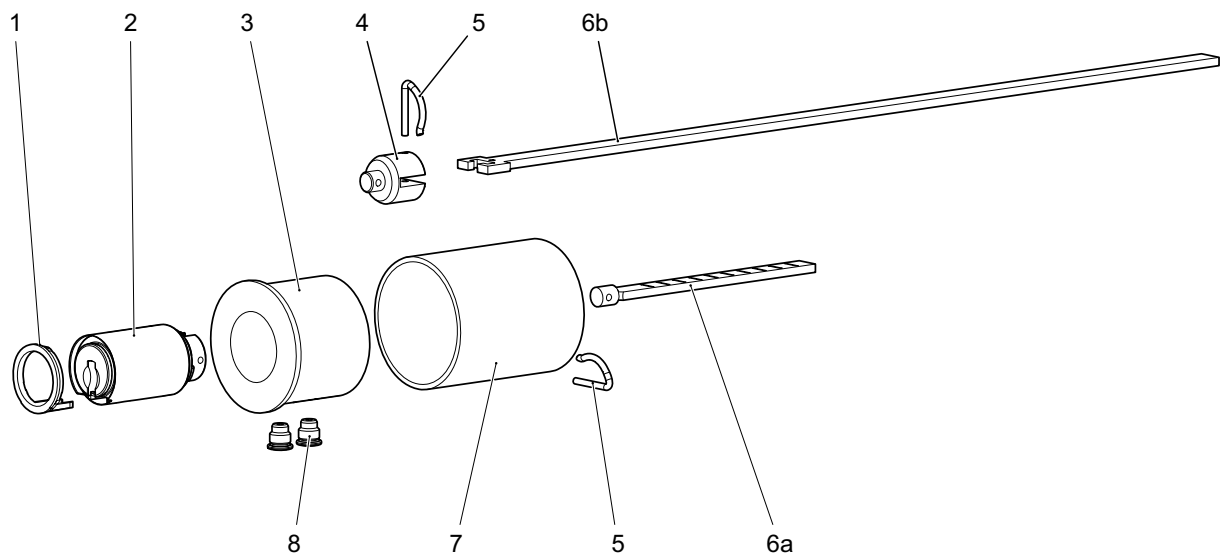


Bild 70

Pos.	Menge	Beschreibung	Materialnr.	laut Tabelle
1	1	Frontabdeckung Kunststoff	2214-11/...	Seite 86
		Frontabdeckung Zinkdruckguss	2214-4/...	
2	1	Insert A	1451A	Seite 85
3	1	Gehäuse	2207-1	-
4	1	Adapter für Triebarm lang	2207-4	-
5	1	Kupplungsstift	2207-2	-
6	1	a) Triebarm Standard	2207-3	-
	1	b) Triebarm lang	1007-61	-
7	1	Distanzhülse	1508-1/...	Seite 84
8	2	Befestigungsschraube	2214-5	-

zurück

## 6.5 M1508B

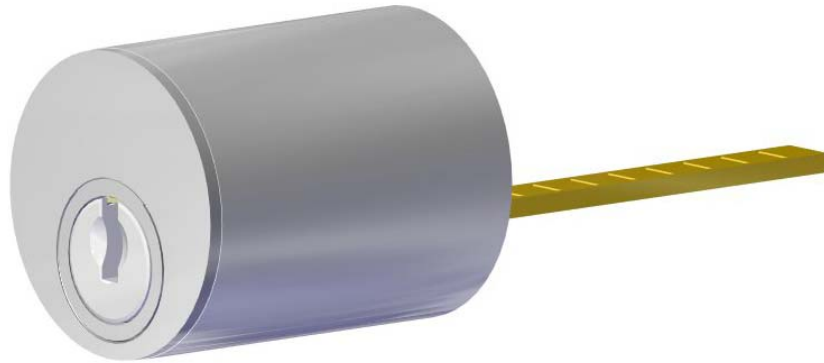


Bild 71

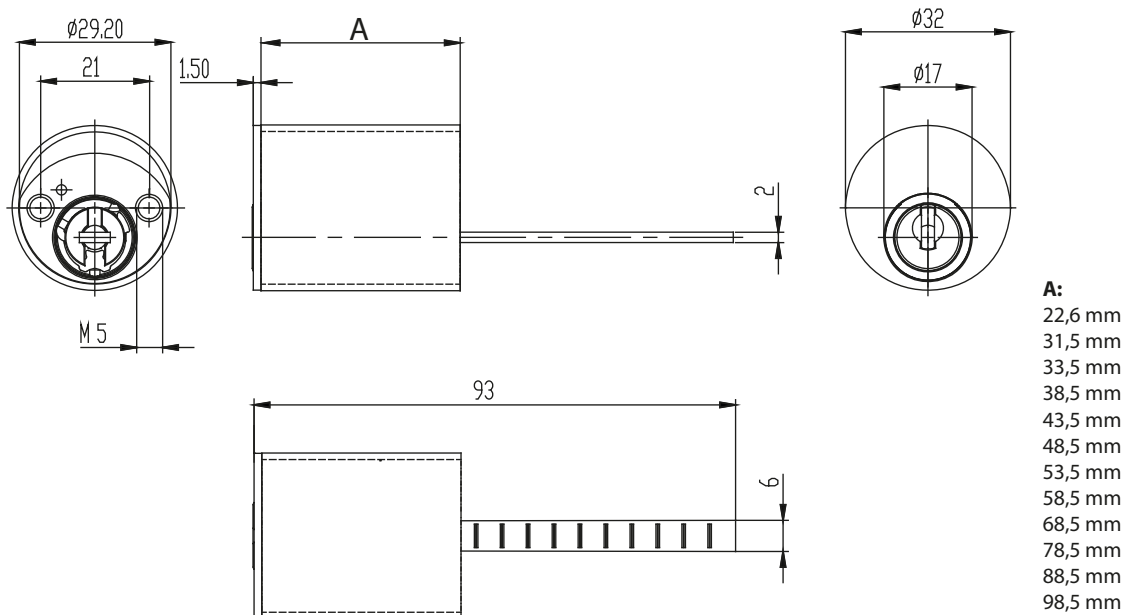


Bild 72

### Mögliche Zylinderoptionen:

- TRIEBARM LANG ... Triebarmlänge 225 mm

### Färbungen:

Standard Messing matt vernickelt (NI)

Auf Anfrage auch andere Färbungen möglich, siehe Kapitel 10 Färbungen Zylinderkomponenten (Seite 85)

zurück

## Einzelteile

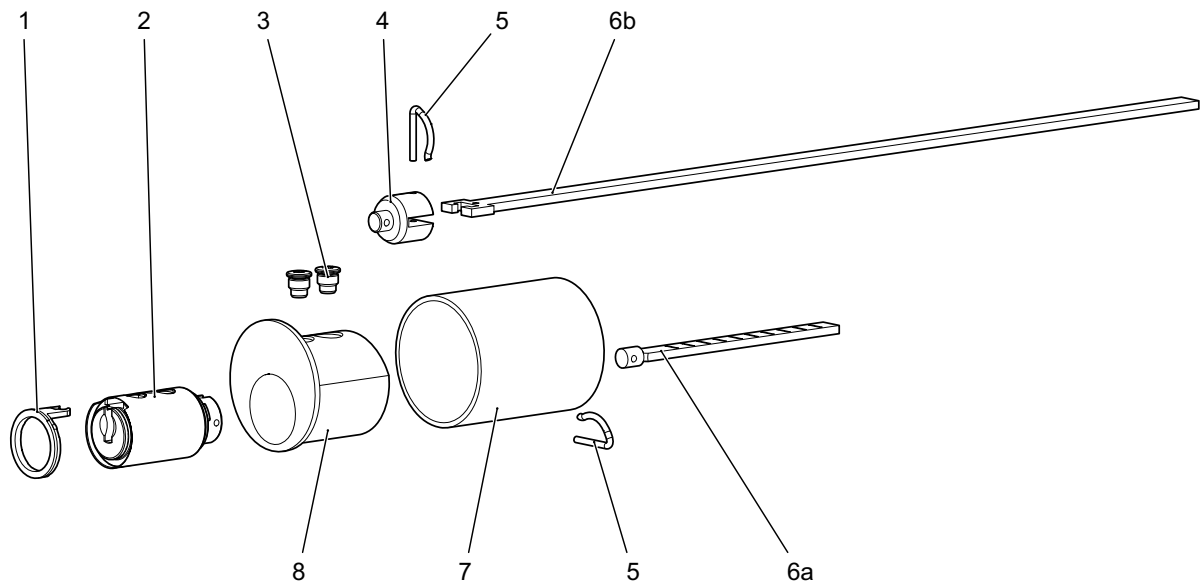


Bild 73

Pos.	Menge	Beschreibung	Materialnr.	laut Tabelle
1	1	Frontabdeckung Kunststoff	2214-11/...	Seite 86
		Frontabdeckung Zinkdruckguss	2214-4/...	
2	1	Insert A	1451A	Seite 85
3	2	Befestigungsschraube	2214-5	-
4	1	Adapter für Triebarm lang	2207-4	-
5	1	Kupplungsstift	2207-2	-
6	1	a) Triebarm Standard	2207-3	-
	1	b) Triebarm lang	1007-61	-
7	1	Distanzhülse	1508-1/...	Seite 84
8	1	Gehäuse	2207B-1	-

zurück

## 7 Innenzylinder

Kaba 20

Kaba star

### 7.1 M1507



Bild 74

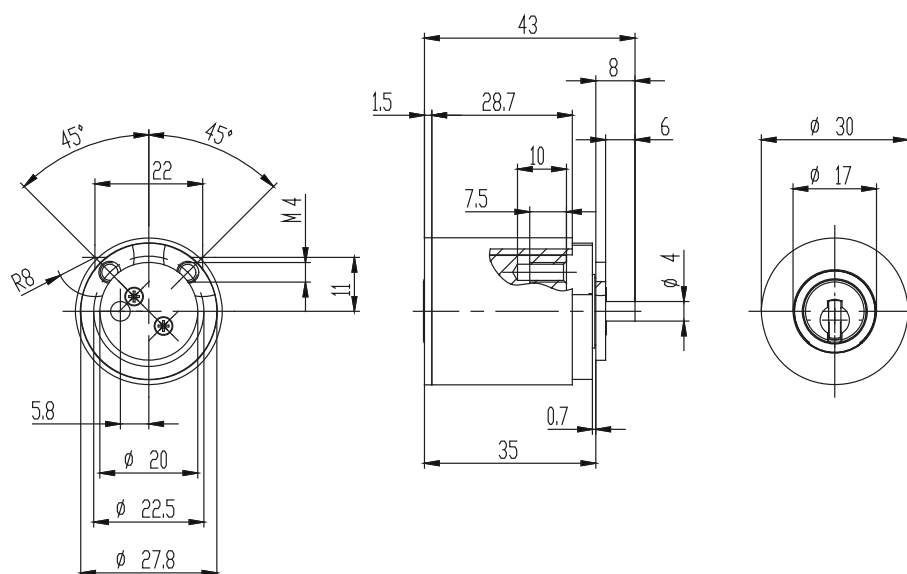


Bild 75

#### Färbungen:

Standard Messing matt vernickelt (NI)

Auf Anfrage auch andere Färbungen möglich, siehe Kapitel 10 Färbungen Zylinderkomponenten (Seite 85)

[zurück](#)

## Einzelteile

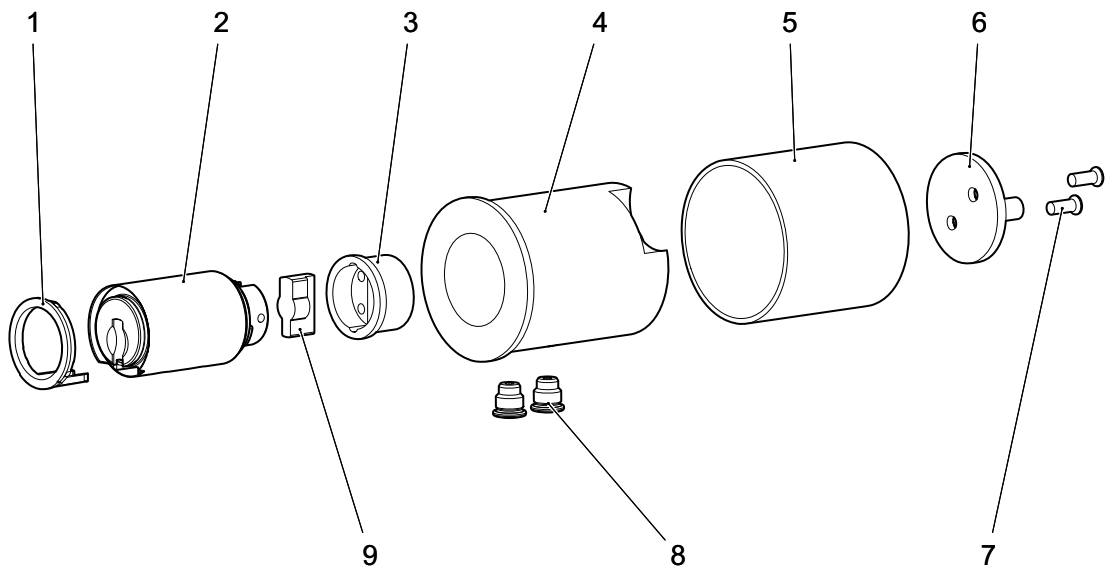


Bild 76

Pos.	Menge	Beschreibung	Materialnr.	laut Tabelle
1	1	Frontabdeckung Kunststoff	2214-11/...	Seite 86
		Frontabdeckung Zinkdruckguss	2214-4/...	
2	1	Insert A	1451A	Seite 85
3	1	Adapter	2507-2	-
4	1	Gehäuse	2507-1	-
5	1	Distanzhülse	1507-3	-
6	1	Mitnehmer	M106	-
7	2	Senkkopfschraube	1040-4	-
8	2	Befestigungsschraube	2214-5	-
9	1	Kupplung	2507-3	-

[zurück](#)

## 8 Verschlusszylinder

Kaba 20

Kaba star

### 8.1 M1031 / M1061

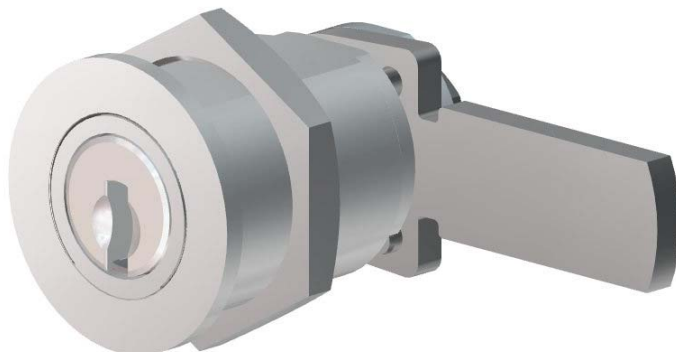


Bild 77

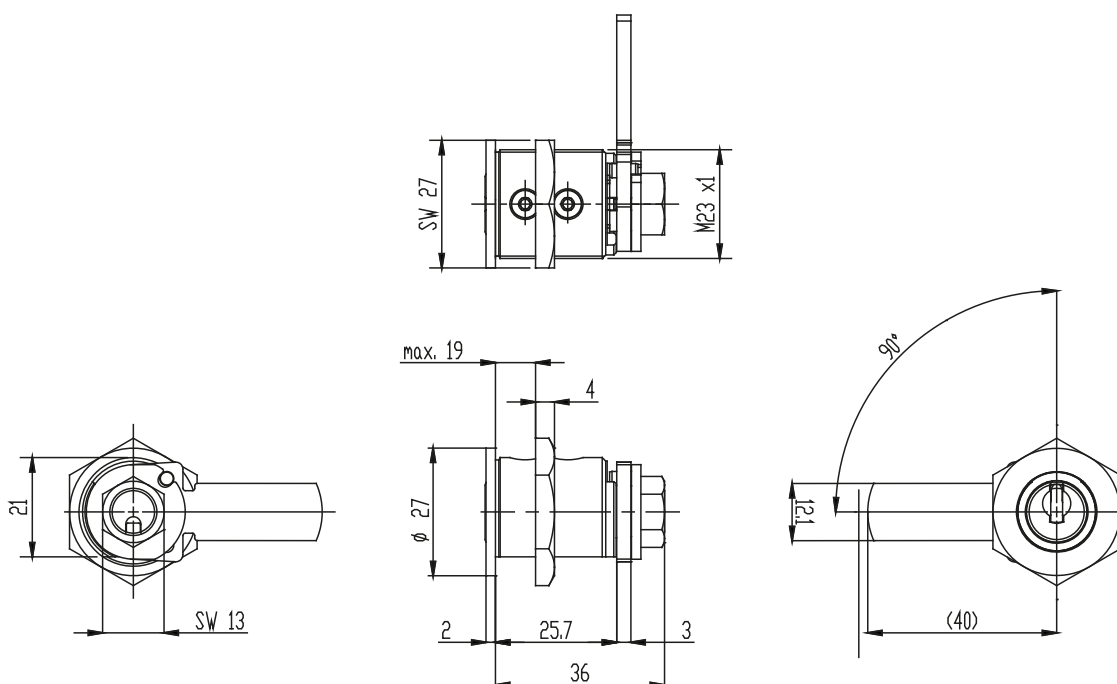


Bild 78

#### Mögliche Zylinderoptionen:

- G ... für Glastüren (5 - 7 mm dicke)
- GB ... für Blechtüren (0,5 - 2 mm dick)

#### Färbungen:

Standard Messing matt vernickelt (NI)

Auf Anfrage auch andere Färbungen möglich, siehe Kapitel 10 Färbungen Zylinderkomponenten (Seite 85)



Verschlusszylinder 1031 mit Schlüsselabzug nur in geschlossener Stellung, Verschlusszylinder 1061 mit Schlüsselabzug in offener und geschlossener Stellung!

[zurück](#)

## Einzelteile

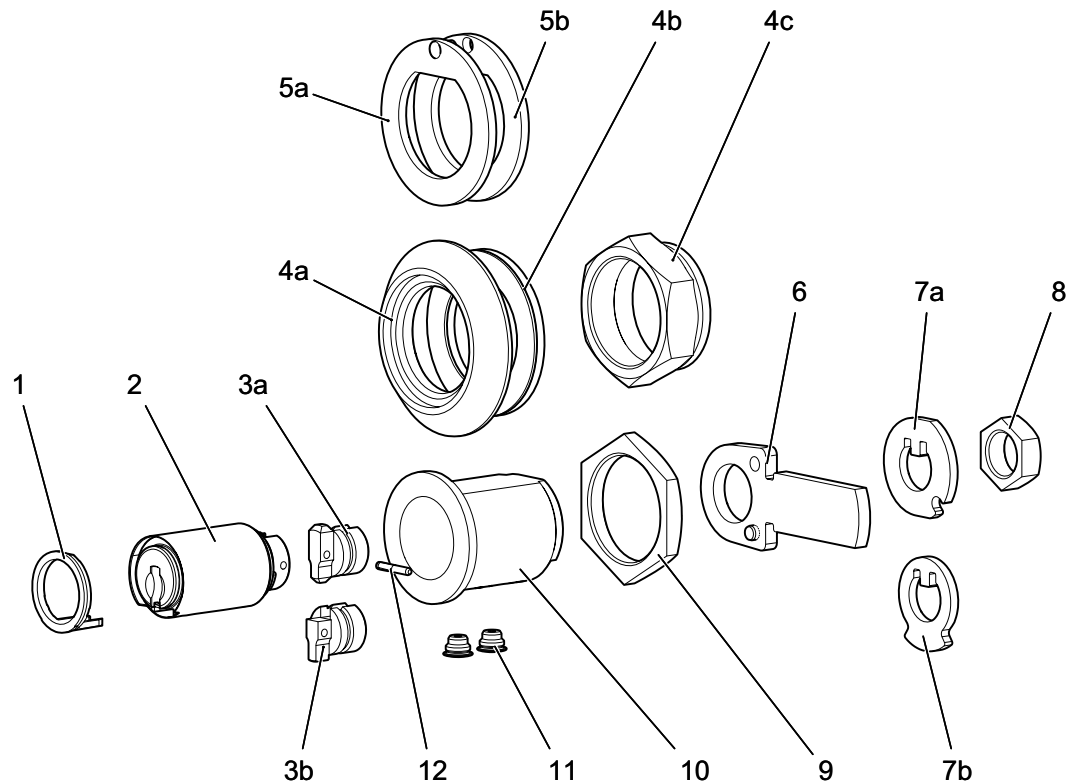


Bild 79

Pos.	Menge	Beschreibung	Materialnr.	laut Tabelle
1	1	Frontabdeckung Kunststoff	2214-11/...	Seite 86
		Frontabdeckung Zinkdruckguss	2214-4/...	
2	1	Insert A	1451A	Seite 85
3	1	a) Riegeladapter Standard	2231-3	-
		b) Riegeladapter SAFOS	2231-3A	-
4	1	a) Rosette für Glastüren (Option G)	1031-29	-
		b) Sicherungsscheibe für Glastürrosette	1031-23B	-
		c) Sechskantmutter für Option G (Glasstärke unter 7 mm)	1031-16A	-
		Sechskantmutter für Option G (Glasstärke ab 7 mm)	1126-1	-
5	1	a) Rosette für Blechtüren (Option GB)	1031-24A	-
		b) Sicherungsscheibe für Blechtürrosette	1031-23A	-
6	1	Riegel komplett	1061-...	Seite 74
7	1	a) Mitnehmerscheibe 1031	1031-22	-
		b) Mitnehmerscheibe 1061	1061-5	-
8	1	Sechskantmutter	1061-7	-
9	1	Sechskantmutter	1031-5	-
10	1	Gehäuse	2231-1/00	-
11	2	Befestigungsschraube	2231-2	-
12	1	Passkerbstift	2231-4	-

zurück

## 8.2 M1031A / M1061A



Bild 80

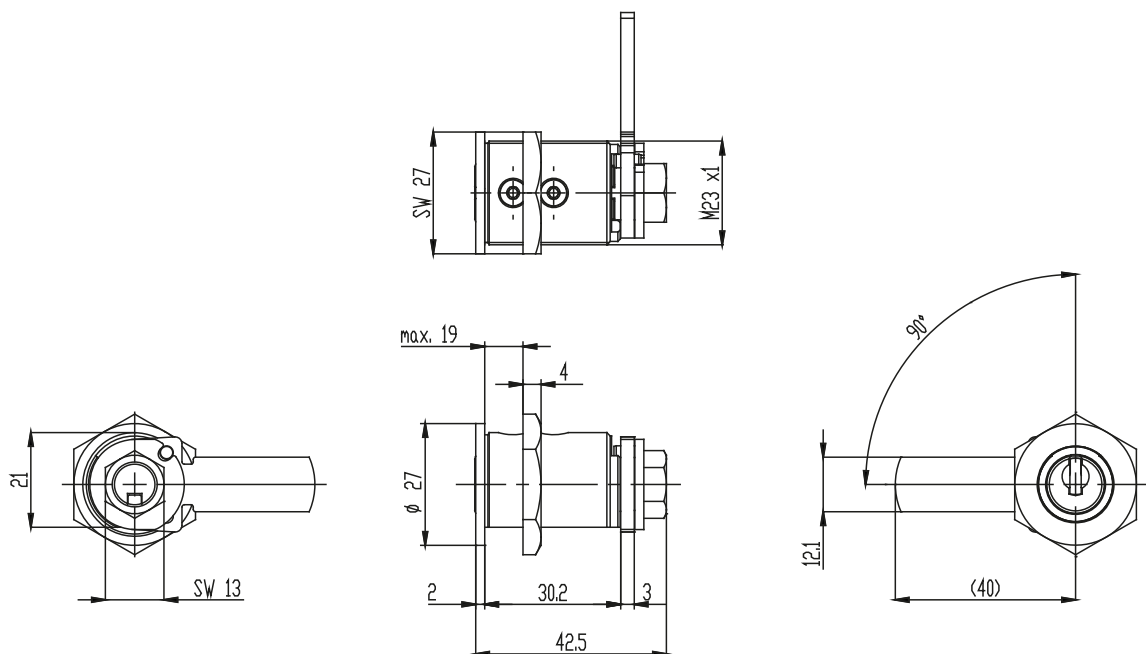


Bild 81

### Färbungen:

Standard Messing matt vernickelt (NI)

Auf Anfrage auch andere Färbungen möglich, siehe Kapitel 10 Färbungen Zylinderkomponenten (Seite 85)



Verschlusszylinder 1031A mit Schlüsselabzug nur in geschlossener Stellung, Verschlusszylinder 1061A mit Schlüsselabzug in offener und geschlossener Stellung!

zurück



## Einzelteile

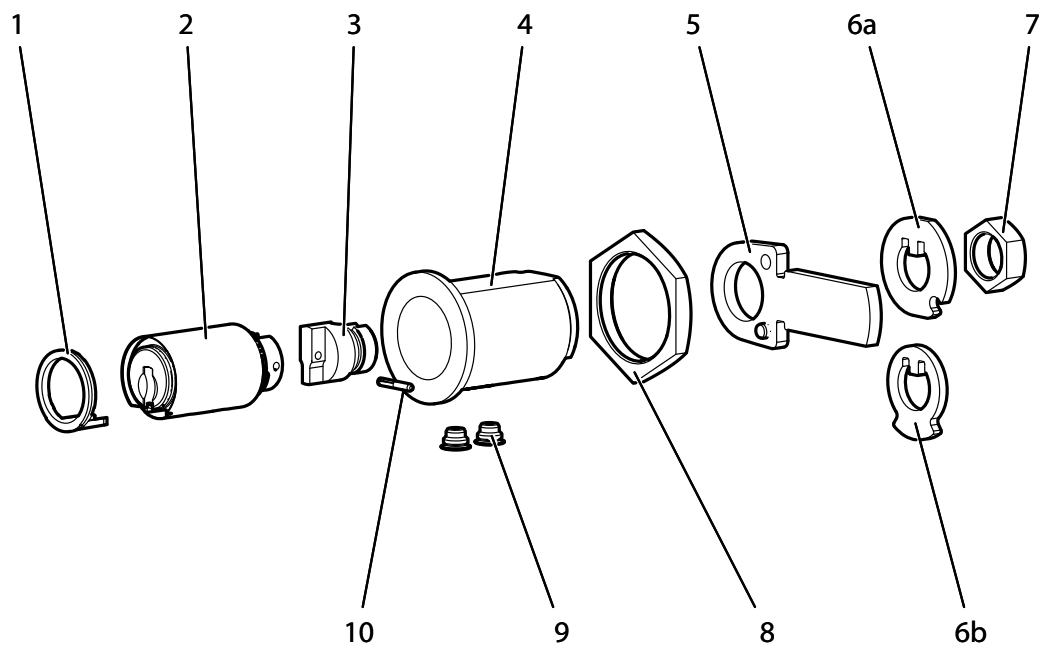


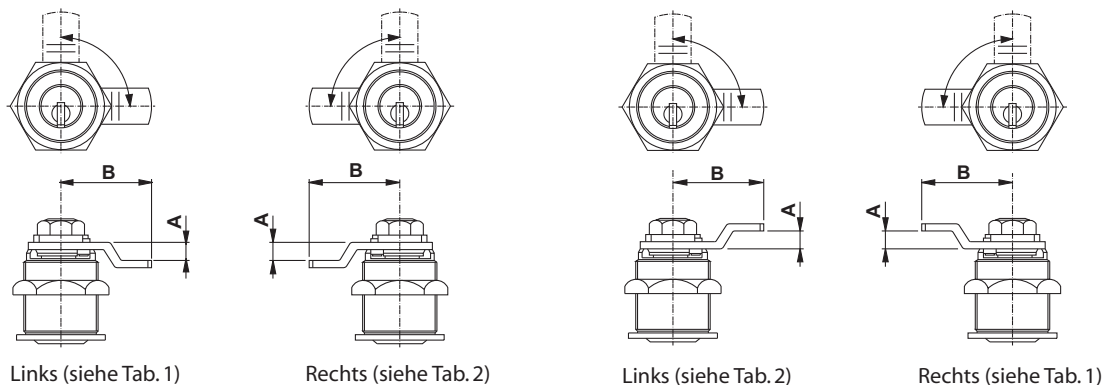
Bild 82

Pos.	Menge	Beschreibung	Materialnr.	laut Tabelle
1	1	Frontabdeckung Kunststoff	2214-11/...	Seite 86
		Frontabdeckung Zinkdruckguss	2214-4/...	
2	1	Insert A	1451A	Seite 85
3	1	Riegeladabter	2231-5	-
4	1	Gehäuse	2231-1/05	-
5	1	Riegel komplett	1061-...	Seite 74
6	1	a) Mitnehmerscheibe 1031	1031-22	-
		b) Mitnehmerscheibe 1061	1061-5	-
7	1	Sechskantmutter	1061-7	-
8	1	Sechskantmutter	1031-5	-
9	2	Befestigungsschraube	2231-2	-
10	1	Passkerbstift	2231-4	-

zurück

### 8.3 Riegel für Verschlusszylinder

**Riegelmaterial:** rostfreier Stahl



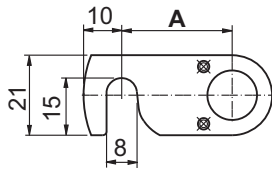
Riegel Nr.	Abmasse		Riegel Nr.	Abmasse	
	A	B		A	B
1061-65	0	18,5	1061-6H	7	37
1061-68	0	20	1061-6H4	7	40
1061-62	0	23	1061-6H3	7	50
1061-70	0	25	1061-6V1	8	28
1061-6M	0	30	1061-6V	8	37
1061-63	0	33	1061-6V3	8	40
1061-6ZK	0	40	1061-6V2	8	50
1061-6M1	0	50	1061-6W1	10	28
1061-69	0	65	1061-6W	10	35
1061-67	0	67	1061-6W3	10	40
1061-6Q1	1	28	1061-6W4	10	42
1061-6Q	1	40	1061-6W2	10	50
1061-6Q2	1	50	1061-6X5	12	23
1061-6Z1	2	28	1061-6X4	12	25
1061-6Z	2	40	1061-6X1	12	28
1061-6Z2	2	50	1061-6X	12	33
1061-6G	2,5	39,5	1061-6X3	12	40
1061-6S1	3	28	1061-6X2	12	50
1061-6S3	3	35	1061-6X6	12	60
1061-6S	3	39,5	1061-6Y1	14	23
1061-6S4	3	50	1061-6Y2	14	28
1061-6T1	4	28	1061-6Y	14	31,5
1061-6T	4	39	1061-6Y4	14	40
1061-6T2	4	50	1061-6Y3	14	50
1061-6U1	5	28	1061-6A2	16	30
1061-6U	5	38,5	1061-6A1	16	40
1061-6U3	5	40	1061-6A	16	50
1061-6U2	5	50	1061-6B2	18	30
1061-6E1	6	28	1061-6B1	18	40
1061-6E	6	38	1061-6B	18	50
1061-6E3	6	40	1061-6C3	20	23
1061-6E2	6	50	1061-6C2	20	30
1061-6H5	7	25	1061-6C1	20	40
1061-6H2	7	28	1061-6C	20	50

Riegel Nr.	Abmasse		Riegel Nr.	Abmasse	
	A	B		A	B
1061-65	0	18,5	1061-96H	7	37
1061-68	0	20	1061-96H4	7	40
1061-62	0	23	1061-96H3	7	50
1061-70	0	25	1061-96V1	8	28
1061-6M	0	30	1061-96V	8	37
1061-63	0	33	1061-96V3	8	40
1061-6ZK	0	40	1061-96V2	8	50
1061-6M1	0	50	1061-96W1	10	28
1061-69	0	65	1061-96W	10	35
1061-67	0	67	1061-96W3	10	40
1061-96Q1	1	28	1061-96W4	10	42
1061-96Q	1	40	1061-96W2	10	50
1061-96Q2	1	50	1061-96X4	12	25
1061-96Z1	2	28	1061-96X1	12	28
1061-96Z	2	40	1061-96X	12	33
1061-96Z2	2	50	1061-96X3	12	40
1061-96G	2,5	39,5	1061-96X2	12	50
1061-96S1	3	28	1061-96Y1	14	23
1061-96S3	3	35	1061-96Y2	14	28
1061-96S	3	39,5	1061-96Y	14	31,5
1061-96S4	3	50	1061-96Y4	14	40
1061-96T1	4	28	1061-96Y3	14	50
1061-96T	4	39	1061-96A2	16	30
1061-96T2	4	50	1061-96A1	16	40
1061-96U1	5	28	1061-96A	16	50
1061-96U	5	38,5	1061-96B2	18	30
1061-96U3	5	40	1061-96B1	18	40
1061-96U2	5	50	1061-96B	18	50
1061-96E1	6	28	1061-96C2	20	30
1061-96E	6	38	1061-96C1	20	40
1061-96E3	6	40	1061-96C	20	50
1061-96E2	6	50			
1061-96H5	7	25			
1061-96H2	7	28			

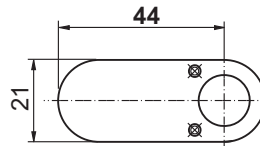
zurück



Die Riegel 1061-601 und 1061-601A bis D sind links und rechts verwendbar!



1061 - 601 A, B, C, D



1061 - 601

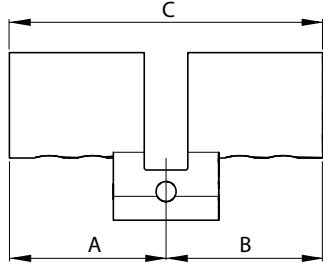
Riegel Nr.	Abmasse
	A
1061-601A	18
1061-601B	22
1061-601C	27
1061-601D	32

zurück

[zurück](#)

## 9 Masstabellen Einzelteile

### 9.1 Gehäuse Doppel- und Drehknopfzylinder Rundzylinder Ø22 mm

Materialnummer 2215-1/.../...							
Längenooptionen	A	B	C	Längenooptionen	A	B	C
32.5/32.5	32.7	32.7	65.4	47.5/47.5	47.7	47.7	95.4
32.5/37.5	32.7	37.7	70.4	47.5/52.5	47.7	52.7	100.4
32.5/42.5	32.7	42.7	75.4	47.5/57.7	47.7	57.7	105.4
32.5/47.5	32.7	47.7	80.4	47.5/62.5	47.7	62.7	110.4
32.5/52.5	32.7	52.7	85.4	47.5/67.5	47.7	67.7	115.4
32.5/57.5	32.7	57.7	90.4	47.5/72.5	47.7	72.7	120.4
32.5/62.5	32.7	62.7	95.4	47.5/77.5	47.7	77.7	125.4
32.5/67.5	32.7	67.7	100.4	47.5/82.5	47.7	82.7	130.4
32.5/72.5	32.7	72.7	105.4	47.5/87.5	47.7	87.7	135.4
32.5/77.5	32.7	77.7	110.4	47.5/92.5	47.7	92.7	140.4
32.5/82.5	32.7	82.7	115.4	52.5/52.5	52.7	52.7	105.4
32.5/87.5	32.7	87.7	120.4	52.5/57.5	52.7	57.7	110.4
32.5/92.5	32.7	92.7	125.4	52.5/62.5	52.7	62.7	115.4
37.5/37.5	37.7	37.7	75.4	52.5/67.5	52.7	67.7	120.4
37.5/42.5	37.7	42.7	80.4	52.5/72.5	52.7	72.7	125.4
37.5/47.5	37.7	47.7	85.4	52.5/77.5	52.7	77.7	130.4
37.5/52.5	37.7	52.7	90.4	52.5/82.5	52.7	82.7	135.4
37.5/57.5	37.7	57.7	95.4	52.5/87.5	52.7	87.7	140.4
37.5/62.5	37.7	62.7	100.4	52.5/92.5	52.7	92.7	145.4
37.5/67.5	37.7	67.7	105.4	57.5/57.5	57.7	57.7	115.4
37.5/72.5	37.7	72.7	110.4	57.5/62.5	57.7	62.7	120.4
37.5/77.5	37.7	77.7	115.4	57.5/67.5	57.7	67.7	125.4
37.5/82.5	37.7	82.7	120.4	57.5/72.5	57.7	72.7	130.4
37.5/87.5	37.7	87.7	125.4	57.5/77.5	57.7	77.7	135.4
37.5/92.5	37.7	92.7	130.4	57.5/82.5	57.7	82.7	140.4
42.5/42.5	42.7	42.7	85.4	57.5/87.5	57.7	87.7	145.4
42.5/47.5	42.7	47.7	90.4	57.5/92.5	57.7	92.7	150.4
42.5/52.5	42.7	52.7	95.4	62.5/62.5	62.7	62.7	125.4
42.5/57.5	42.7	57.7	100.4	62.5/67.5	62.7	67.7	130.4
42.5/62.5	42.7	62.7	105.4	62.5/72.5	62.7	72.7	135.4
42.5/67.5	42.7	67.7	110.4	62.5/77.5	62.7	77.7	140.4
42.5/72.5	42.7	72.7	115.4	62.5/82.5	62.7	82.7	145.4
42.5/77.5	42.7	77.7	120.4	62.5/87.5	62.7	87.7	150.4
42.5/82.5	42.7	82.7	125.4	62.5/92.5	62.7	92.7	155.4
42.5/87.5	42.7	87.7	130.4	67.5/67.5	67.7	67.7	135.4
42.5/92.5	42.7	92.7	135.4	67.5/72.5	67.7	72.7	140.4

zurück

Längenoption	A	B	C	Längenoption	A	B	C
67.5/77.5	67.7	77.7	145.4	77.5/82.5	77.7	82.7	160.4
67.5/82.5	67.7	82.7	150.4	77.5/87.5	77.7	87.7	165.4
67.5/87.5	67.7	87.7	155.4	77.5/92.5	77.7	92.7	170.4
67.5/92.5	67.7	92.7	160.4	82.5/82.5	82.7	82.7	165.4
72.5/72.5	72.7	72.7	145.4	82.5/87.5	82.7	87.7	170.4
72.5/77.5	72.7	77.7	150.4	82.5/92.5	82.7	92.7	175.4
72.5/82.5	72.7	82.7	155.4	87.5/87.5	87.7	87.7	175.4
72.5/87.5	72.7	87.7	160.4	87.5/92.5	87.7	92.7	180.4
72.5/92.5	72.7	92.7	165.4	92.5/92.5	92.7	92.7	185.4
77.5/77.5	77.7	77.7	155.4				

Färbungen siehe Kapitel 10 Färbungen Zylinderkomponenten (Seite 85)

### 9.2 Gehäuse Doppel- und Drehknopfzylinder asym. Rundzylinder Ø22 mm

Materialnummer <b>2215A-1/27.5/...</b>							
Längenoption	A	B	C	Längenoption	A	B	C
27.5/37.5	27.7	37.7	65.4				
27.5/42.5	27.7	42.7	70.4				
27.5/47.5	27.7	47.7	75.4				

Färbungen siehe Kapitel 10 Färbungen Zylinderkomponenten (Seite 85)

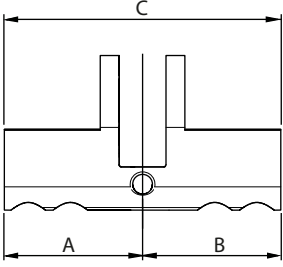
### 9.3 Gehäuse Halbzylinder Rundzylinder Ø22 mm

Materialnummer <b>2214-1/...</b>							
Längenoption	A	B	C	Längenoption	A	B	C
32.5	32.7	11	43.7	67.5	67.7	11	87.7
37.5	37.7	11	48.7	72.5	72.7	11	83.7
42.5	42.7	11	53.7	77.5	77.7	11	88.7
47.5	47.7	11	58.7	82.5	82.7	11	93.7
52.5	52.7	11	63.7	87.5	87.7	11	98.7
57.5	57.7	11	68.7	92.5	92.7	11	103.7
62.5	62.7	11	73.7				

Färbungen siehe Kapitel 10 Färbungen Zylinderkomponenten (Seite 85)

zurück

## 9.4 Gehäuse Doppel- und Drehknopfzylinder Profilzylinder 17 mm

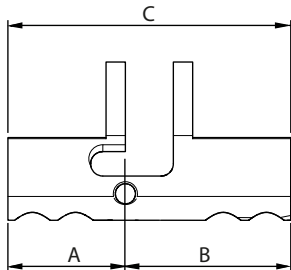
Materialnummer 2115-1/.../...							
Längenoption	A	B	C	Längenoption	A	B	C
32.5/32.5	29.5	29.5	59	47.5/57.7	44.5	54.5	99
32.5/37.5	29.5	34.5	64	47.5/62.5	44.5	59.5	104
32.5/42.5	29.5	39.5	69	47.5/67.5	44.5	64.5	109
32.5/47.5	29.5	44.5	74	47.5/72.5	44.5	69.5	114
32.5/52.5	29.5	49.5	79	47.5/77.5	44.5	74.5	119
32.5/57.5	29.5	54.5	84	47.5/82.5	44.5	79.5	124
32.5/62.5	29.5	59.5	89	47.5/87.5	44.5	84.5	129
32.5/67.5	29.5	64.5	94	47.5/92.5	44.5	89.5	134
32.5/72.5	29.5	69.5	99	52.5/52.5	49.5	49.5	99
32.5/77.5	29.5	74.5	104	52.5/57.5	49.5	54.5	104
32.5/82.5	29.5	79.5	109	52.5/62.5	49.5	59.5	109
32.5/87.5	29.5	84.5	114	52.5/67.5	49.5	64.5	114
32.5/92.5	29.5	89.5	119	52.5/72.5	49.5	69.5	119
37.5/37.5	34.5	34.5	69	52.5/77.5	49.5	74.5	124
37.5/42.5	34.5	39.5	74	52.5/82.5	49.5	79.5	129
37.5/47.5	34.5	44.5	79	52.5/87.5	49.5	84.5	134
37.5/52.5	34.5	49.5	84	52.5/92.5	49.5	89.5	139
37.5/57.5	34.5	54.5	89	57.5/57.5	54.5	54.5	109
37.5/62.5	34.5	59.5	94	57.5/62.5	54.5	59.5	114
37.5/67.5	34.5	64.5	99	57.5/67.5	54.5	64.5	119
37.5/72.5	34.5	69.5	104	57.5/72.5	54.5	69.5	124
37.5/77.5	34.5	74.5	109	57.5/77.5	54.5	74.5	129
37.5/82.5	34.5	79.5	114	57.5/82.5	54.5	79.5	134
37.5/87.5	34.5	84.5	119	57.5/87.5	54.5	84.5	139
37.5/92.5	34.5	89.5	124	57.5/92.5	54.5	89.5	144
42.5/42.5	39.5	39.5	79	62.5/62.5	59.5	59.5	119
42.5/47.5	39.5	44.5	84	62.5/67.5	59.5	64.5	124
42.5/52.5	39.5	49.5	89	62.5/72.5	59.5	69.5	129
42.5/57.5	39.5	54.5	94	62.5/77.5	59.5	74.5	134
42.5/62.5	39.5	59.5	99	62.5/82.5	59.5	79.5	139
42.5/67.5	39.5	64.5	104	62.5/87.5	59.5	84.5	144
42.5/72.5	39.5	69.5	109	62.5/92.5	59.5	89.5	149
42.5/77.5	39.5	74.5	114	67.5/67.5	64.5	64.5	129
42.5/82.5	39.5	79.5	119	67.5/72.5	64.5	69.5	134
42.5/87.5	39.5	84.5	124	67.5/77.5	64.5	74.5	139
42.5/92.5	39.5	89.5	129	67.5/82.5	64.5	79.5	144
47.5/47.5	44.5	44.5	89	67.5/87.5	64.5	84.5	149
47.5/52.5	44.5	49.5	94	67.5/92.5	64.5	89.5	154

zurück

Längenoption	A	B	C	Längenoption	A	B	C
72.5/72.5	69.5	69.5	139	77.5/92.5	74.5	89.5	164
72.5/77.5	69.5	74.5	144	82.5/82.5	79.5	79.5	159
72.5/82.5	69.5	79.5	149	82.5/87.5	79.5	84.5	164
72.5/87.5	69.5	84.5	154	82.5/92.5	79.5	89.5	169
72.5/92.5	69.5	89.5	159	87.5/87.5	84.5	84.5	169
77.5/77.5	74.5	74.5	149	87.5/92.5	84.5	89.5	174
77.5/82.5	74.5	79.5	154	92.5/92.5	89.5	89.5	179
77.5/87.5	74.5	84.5	159				

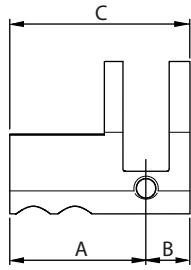
Färbungen siehe Kapitel 10 Färbungen Zylinderkomponenten (Seite 85)

### 9.5 Gehäuse Doppel- und Drehknopfzylinder asym. Profilzylinder 17 mm

<b>Materialnummer 2115A-1/27.5/...</b>							
Längenoption	A	B	C	Längenoption	A	B	C
27.5/37.5	24.5	34.5	59				
27.5/42.5	24.5	39.5	64				
27.5/47.5	24.5	44.5	69				

Färbungen siehe Kapitel 10 Färbungen Zylinderkomponenten (Seite 85)

### 9.6 Gehäuse Halbzylinder Profilzylinder 17 mm


<b>Materialnummer 2114-1/...</b>							
Längenoption	A	B	C	Längenoption	A	B	C
32.5	29.5	9.5	39	67.5	64.5	9.5	74
37.5	34.5	9.5	44	72.5	69.5	9.5	79
42.5	39.5	9.5	49	77.5	74.5	9.5	84
47.5	44.5	9.5	54	82.5	79.5	9.5	89
52.5	49.5	9.5	59	87.5	84.5	9.5	94
57.5	54.5	9.5	64	92.5	89.5	9.5	99
62.5	59.5	9.5	69				

Färbungen siehe Kapitel 10 Färbungen Zylinderkomponenten (Seite 85)

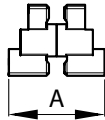
zurück



## 9.7 Mitnehmernabe

<b>Materialnummer</b> 2114-.../...			
Längenoption	A	Längenoption	A
8/00	12	4/65	77
8/05	17	4/70	82
8/10	22	4/75	87
4/15	27	4/80	92
4/20	32	4/85	97
4/25	37	4/90	102
4/30	42	4/95	107
4/35	47	4/100	112
4/40	52	4/105	117
4/45	57	4/110	122
4/50	62	4/115	127
4/55	67	4/120	132
4/60	72		

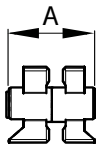
## 9.8 Kupplung Standard Doppelzylinder

<b>Materialnummer</b> 2115-2/...			
Längenoption	A	Längenoption	A
00	14.8	65	79.8
05	19.8	70	84.8
10	24.8	75	89.8
15	29.8	80	94.8
20	34.8	85	99.8
25	39.8	90	104.8
30	44.8	95	109.8
35	49.8	100	114.8
40	54.8	105	119.8
45	59.8	110	124.8
50	64.8	115	129.8
55	69.8	120	134.8
60	74.8		

für:  
 - Doppelzyl. Rund Ø22 mm  
 - Doppelzyl. Europrofil 17 mm  
 - Doppelzyl. asym. Rund Ø22 mm  
 - Doppelzyl. asym. Europrofil 17 mm

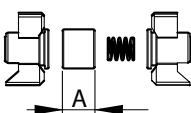
zurück

### 9.9 Kupplung PRIO-Funktion für Doppel- und Drehknopfzylinder

<b>Materialnummer</b> 2115X-2/...			
Längenoption	A	Längenoption	A
00	12.8	65	77.8
05	17.8	70	82.8
10	22.8	75	87.8
15	27.8	80	92.8
20	32.8	85	97.8
25	37.8	90	102.8
30	42.8	95	107.8
35	47.8	100	112.8
40	52.8	105	117.8
45	57.8	110	122.8
50	62.8	115	127.8
55	67.8	120	132.8
60	72.8		

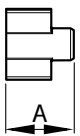
- für:
- Doppelzyl. Rund Ø22 mm
  - Doppelzyl. Europrofil 17 mm
  - Doppelzyl. asym. Rund Ø22 mm
  - Doppelzyl. asym. Europrofil 17 mm
  - Drehknopfzyl. Rund Ø22 mm
  - Drehknopfzyl. Europrofil 17 mm
  - Drehknopfzyl. asym. Rund Ø22 mm
  - Drehknopfzyl. asym. Europrofil 17 mm

### 9.10 Kupplung Freilauffunktion für Doppelzylinder

<b>Materialnummern:</b> 2 Stk. Flügel 2115F-2 1 Stk. Feder 1515X-7 x Stk. Bolzen 2115F-6/...			
Längenoption Bolzen	A	Längenoption Bolzen	A
05	5.0	20	20.0
10	10.0	50	50.0

- für:
- Doppelzyl. Rund Ø22 mm
  - Doppelzyl. Europrofil 17 mm
  - Doppelzyl. asym. Rund Ø22 mm
  - Doppelzyl. asym. Europrofil 17 mm

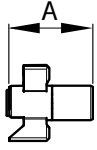
### 9.11 Kupplung Halbzylinder

<b>Materialnummer</b> 2114-2/...			
Längenoption	A	Längenoption	A
00	10.5	35	45.5
05	15.5	40	50.5
10	20.5	45	55.5
15	25.5	50	60.5
20	30.5	55	65.5
25	35.5	60	70.5
30	40.5		

- für:
- Halbzyl. Rund Ø22 mm
  - Halbzyl. Europrofil 17 mm
  - Blindzyl. (DZ) Rund Ø22 mm
  - Blindzyl. (DZ) Europrofil 17 mm

zurück

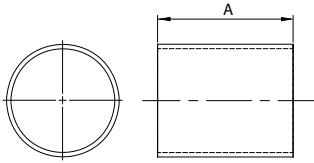
## 9.12 Kupplung Standard Drehknopfzylinder

<b>Materialnummer 2119-4/...</b>			
Längenoption	A	Längenoption	A
00	12.5	65	77.5
05	17.5	70	82.5
10	22.5	75	87.5
15	27.5	80	92.5
20	32.5	85	97.5
25	37.5	90	102.5
30	42.5	95	107.5
35	47.5	100	112.5
40	52.5	105	117.5
45	57.5	110	122.5
50	62.5	115	127.5
55	67.5	120	132.5
60	72.5		

für:

- Drehknopfzyl. Rund Ø22 mm
- Drehknopfzyl. Europrofil 17 mm
- Drehknopfzyl. asym. Rund Ø22 mm
- Drehknopfzyl. asym. Europr. 17 mm
- Halbzyl. Freilauf Rund Ø22 mm
- Halbzyl. Freilauf Europrofil 17 mm

## 9.13 Distanzhülse für Aussenzylinder 1508 und 1508B

<b>Materialnummer 1508-1/...</b>			
Zylinderlänge	A	Zylinderlänge	A
24.1	22.6	55	53.5
33	31.5	60	58.5
35	33.5	70	68.5
40 (Standard)	38.5	80	78.5
45	43.5	90	88.5
50	48.5	100	98.5

[zurück](#)



## 10 Färbungen Zylinderkomponenten

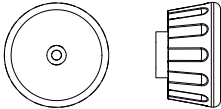
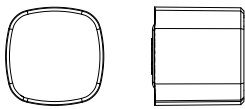
### 10.1 Färbungen Gehäuse für Einfachzylinder, Doppel- und Drehknopfzylinder

Zylinderfärbung
matt vernickelt (Standard)
chemisch vernickelt (nicht mit anderen Färbungen kombinierbar)
poliert vernickelt
matt verchromt
poliert verchromt
Messing matt
Messing poliert
brüniert
geschwärzt
altblank
vergoldet
verkupfert

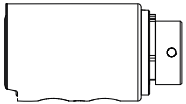
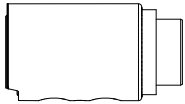


Bei Gehäusen für Doppel- und Drehknopfzylinder sind Farbkombinationen von Innen und Aussenseite auf Anfrage möglich!

### 10.2 Färbungen Drehknöpfe



1519-53/54		2119-9	
			
Färbung			
matt vernickelt (Standard)	poliert verchromt	geschwärzt	
chemisch vernickelt	Messing matt	altblank	
poliert vernickelt	Messing poliert	vergoldet	
matt verchromt	brüniert	verkupfert	

### 10.3 Färbungen Inserts

1451A		2115P-1	
			
Färbung			
matt vernickelt (Standard)	poliert verchromt	geschwärzt	
chemisch vernickelt	Messing matt	altblank	
poliert vernickelt	Messing poliert	vergoldet	
matt verchromt	brüniert	verkupfert	

[zurück](#)

**10.4 Färbungen Drehknopf-Inserts Rundzylinder Ø22 mm**




<b>2219-1</b>		<b>2219X-1</b>	
			
<b>Färbung</b>			
matt vernickelt (Standard)		Messing poliert	
chemisch vernickelt		brüniert	
poliert vernickelt		geschwärzt	
matt verchromt		altblank	
poliert verchromt		vergoldet	
Messing matt		verkupfert	

**10.5 Färbungen Frontabdeckung Rundzylinder Ø22 mm**

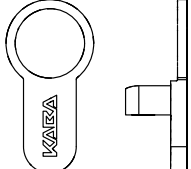
			
<b>2214-4/... Färbung Zinkdruckguss</b>		<b>2214-11/... Färbung Kunststoff</b>	
matt vernickelt (Standard)		schwarz (Standard)	
chemisch vernickelt		gelb	
poliert vernickelt		grün	
matt verchromt		rot	
poliert verchromt		blau	
Messing matt		violett	
Messing poliert		nachleuchtend	
brüniert			
geschwärzt			
altblank			
vergoldet			
verkupfert			

zurück

**10.6 Färbungen Drehknopf-Inserts Profilzylinder 17 mm**

2119-1	2119-6	2119X-1
		
Färbung		
matt vernickelt (Standard)		Messing poliert
chemisch vernickelt		brüniert
poliert vernickelt		geschwärzt
matt verchromt		altblank
poliert verchromt		vergoldet
Messing matt		verkupfert

**10.7 Färbungen Frontabdeckung Profilzylinder 17 mm**

	
2114-10/... ohne Farbring	2114-10A/... mit Farbring
matt vernickelt (Standard)	schwarz (Standard)
chemisch vernickelt	gelb
poliert vernickelt	grün
matt verchromt	rot
poliert verchromt	blau
Messing matt	violett
Messing poliert	
brüniert	
geschwärzt	
altblank	
vergoldet	
verkupfert	

zurück

# 11 Index

Artikel	Seite	Artikel	Seite	Artikel	Seite
1007-61	59, 61, 65, 67	1061-6Q1	74	1061-96B2	74
1031-16A	71	1061-6Q2	74	1061-96C	74
1031-22	71, 73	1061-6S	74	1061-96C1	74
1031-23A	71	1061-6S1	74	1061-96C2	74
1031-23B	71	1061-6S3	74	1061-96E	74
1031-24A	71	1061-6S4	74	1061-96E1	74
1031-29	71	1061-6T	74	1061-96E2	74
1031-5	71, 73	1061-6T1	74	1061-96E3	74
1040-4	69	1061-6T2	74	1061-96G	74
1061-...	71, 73	1061-6U	74	1061-96H	74
1061-5	71, 73	1061-6U1	74	1061-96H2	74
1061-601	75	1061-6U2	74	1061-96H3	74
1061-601A	75	1061-6U3	74	1061-96H4	74
1061-601B	75	1061-6V	74	1061-96H5	74
1061-601C	75	1061-6V1	74	1061-96Q	74
1061-601D	75	1061-6V2	74	1061-96Q1	74
1061-62	74	1061-6V3	74	1061-96Q2	74
1061-63	74	1061-6W	74	1061-96S	74
1061-65	74	1061-6W1	74	1061-96S1	74
1061-67	74	1061-6W2	74	1061-96S3	74
1061-68	74	1061-6W3	74	1061-96S4	74
1061-69	74	1061-6W4	74	1061-96T	74
1061-6A	74	1061-6X	74	1061-96T1	74
1061-6A1	74	1061-6X1	74	1061-96T2	74
1061-6A2	74	1061-6X2	74	1061-96U	74
1061-6B	74	1061-6X3	74	1061-96U1	74
1061-6B1	74	1061-6X4	74	1061-96U2	74
1061-6B2	74	1061-6X5	74	1061-96U3	74
1061-6C	74	1061-6X6	74	1061-96V	74
1061-6C1	74	1061-6Y	74	1061-96V1	74
1061-6C2	74	1061-6Y1	74	1061-96V2	74
1061-6C3	74	1061-6Y2	74	1061-96V3	74
1061-6E	74	1061-6Y3	74	1061-96W	74
1061-6E1	74	1061-6Y4	74	1061-96W1	74
1061-6E2	74	1061-6Z	74	1061-96W2	74
1061-6E3	74	1061-6Z1	74	1061-96W3	74
1061-6G	74	1061-6Z2	74	1061-96W4	74
1061-6H	74	1061-6ZK	74	1061-96X	74
1061-6H2	74	1061-7	74	1061-96X1	74
1061-6H3	74	1061-70	74	1061-96X2	74
1061-6H4	74	1061-96A	74	1061-96X3	74
1061-6H5	74	1061-96A1	74	1061-96X4	74
1061-6M	74	1061-96A2	74	1061-96Y	74
1061-6M1	74	1061-96B	74	1061-96Y1	74
1061-6Q	74	1061-96B1	74	1061-96Y2	74

**zurück**



1061-96Y3	74	2115A-3	37, 43	2215-1/.../...	9, 13, 15, 19, 21, 28,
1061-96Y4	74	2115F-2	9, 11, 28, 29, 30, 31,		29, 30, 31, 32, 77
1061-96Z	74		32, 35, 37, 53, 54, 55,	2215A/.../...	11, 17, 32, 78
1061-96Z1	74		56, 57	2215A-2	11, 17
1061-96Z2	74	2115F-6/...	28, 53, 83	2215A-3	11, 17
1451A	9, 11, 13, 15, 17, 23,	2115P-1/...	13, 21, 39, 47, 85	2219-1	15, 17, 19, 21, 25, 86
	27, 35, 37, 39, 41, 43,	2119-1	41, 43, 45, 47, 51, 87	2219X-1	15, 17, 86
	49, 59, 61, 63, 65, 67,	2119-10	13, 15, 17, 39, 41, 43	2231-1/00	71
	69, 71, 73, 85	2119-13/kpl	15, 17, 19, 21, 25, 41,	2231-1/05	73
1507-3	69		43, 45, 47, 51	2231-2	71, 73
1508-1/...	65, 67, 84	2119-4/...	13, 15, 17, 23, 28, 29,	2231-3	71
1515X-7	9, 11, 28, 35, 37, 53,		30, 31, 32, 39, 41, 43,	2231-3A	71
	82		49, 53, 54, 55, 56, 57,	2231-4	11, 17, 71, 73
1515X-8	9, 11, 23, 35, 37, 49		83	2231-5	73
1519-53/54	15, 17, 19, 21, 25, 41,	2119-6	41, 43, 45, 47, 51, 87	2507-1	69
	43, 45, 47, 51, 85	2119-9	15, 17, 19, 21, 25, 41,	2507-2	69
2114-.../...	9, 11, 13, 15, 17, 19,		43, 45, 47, 51, 85	2507-3	69
	21, 23, 25, 28, 29, 30,	2119X-1	41, 43, 87	M1007	5, 58, 62
	31, 32, 35, 37, 39, 41,	2207-1	59, 63, 65	M1007B	5, 60
	43, 45, 47, 49, 51, 53,	2207-2	59, 61, 63, 65, 67	M1007F	5, 62
	54, 55, 56, 57, 81	2207-3	59, 1, 65, 67	M1031	5, 70
2114-1/...	49, 51, 57, 80	2207-4	59, 61, 65, 67	M1031A	5, 72
2114-10/...	35, 37, 39, 41, 43, 45,	2207B-1	61, 67	M106	69
	47, 49, 51, 88	2207F-...	63	M1061	5, 70
2114-10A/...	35, 37, 39, 41, 43, 45,	2207F-39	62	M1061A	5, 72
	47, 49, 51, 88	2207F-39A	62	M1414	5, 48, 52
2114-11	35, 37, 39, 41, 43, 45,	2207F-55	62	M1414D	5, 50
	47, 49, 51	2207F-56	62	M1415	5, 7, 34, 52
2114-16	52	2207F-F4	62	M1415A	5, 36
2114-17	52	2214-1/...	23, 25, 32, 78	M1415P	5, 38
2114-18	52	2214-1/42.5	27	M1419	5, 40, 52
2114-2/...	13, 23, 32, 39, 57, 83	2214-11/...	9, 11, 13, 15, 17, 21,	M1419A	5, 42
2114-2/10	27		23, 27, 59, 61, 63, 65,	M1419D	5, 44
2114-26	35, 39, 41, 45, 47, 49		67, 69, 71, 73, 86	M1419P	5, 46
2114-3	35, 39, 41, 45, 47, 49	2214-3	9, 13, 15, 19, 21, 23,	M1507	6, 68
	51		25	M1508	6, 64
2114-6	23, 25, 27, 49, 51	2214-4/...	9, 11, 13, 15, 17, 21,	M1508B	6, 66
2114-7	35, 37, 39, 41, 43, 45,		23, 27, 59, 61, 63, 65,	M1514	5, 22
	47, 49, 51		67, 69, 71, 73, 86	M1514D	5, 24
2114-8/...	32, 57	2214-5	9, 11, 13, 15, 17, 19,	M1514DEP	5, 26
2114-8/10	27		21, 23, 25, 27, 59, 61,	M1515	5, 8
2114H-3	35, 39, 41, 45, 47, 49		63, 65, 67, 69	M1515A	5, 10
2114N-1	35, 39, 41, 45, 47, 49	2214-6	9, 11, 13, 15, 17, 19,	M1515P	5, 12
2115-1/.../...	35, 39, 41, 45, 47, 53,		21, 23, 25, 27, 59, 61,	M1519	5, 14
	54, 55, 56, 57		63, 65, 67, 69	M1519	5, 16
2115-2/...	9, 11, 28, 29, 30, 31,	2214-7	9, 13, 15, 19, 21, 23	M1519	5, 18
	32, 35, 37, 53, 54, 55,	2214H-3	9, 13, 15, 19, 21, 23,	M1519	5, 20
	56, 57, 81		27		
2115A-1/.../...	37, 43, 57, 80	2214N-1	9, 13, 15, 19, 21, 23		

zurück

# Verkaufs- und Lieferbedingungen

## Verkauf

Durch den Fachhandel (Kaba Fachpartner).

## Lieferung

Unsere Lieferungen erfolgen auf Rechnung und Gefahr des Bestellers. Anspruch für Schäden oder Verlust sind unverzüglich beim entsprechenden Transportunternehmen geltend zu machen. Die Verpackung ist immer genau zu kontrollieren.

## Preis

Massgeblich sind die Preise in der jeweils gültigen Preisliste von Kaba zum Zeitpunkt der Bestellung. Alle Preise verstehen sich netto in Schweizer Franken (CHF) ab Werk zzgl. Mehrwertsteuer, Porto und Verpackung. Kaba kann die Preisliste bzw. die darin genannten Preise jederzeit ohne Vorankündigung ändern. Bei Kleinbestellungen mit einem Netto-Warenwert unter CHF 25.- wird ein Mindestfakturbetrag von CHF 25.- berechnet.

## Versandkosten

Ein Versandkostenanteil wird verrechnet.

## Rücksendung

Ware, die von uns bestellungskonform geliefert wurde, kann nur mit unserer Zustimmung zurückgesandt werden. Für Schliessanlagen-Produkte sowie Sonderanfertigungen kann keine Gut-schrift erteilt werden.

## Allgemeines

Die Abbildungen, Massangaben und technischen Daten dienen nur zur Veranschaulichung und können jederzeit geändert und neuen Erfordernissen angepasst werden.

## Liefertermine

Vereinbarte Liefertermine werden nach Möglichkeit eingehalten. Verzögerungen berechtigen nicht zur Annahmeverweigerung oder Ersatzansprüchen für daraus entstehende Kosten. Die Lieferfrist wird angemessen verlängert, wenn die Angaben, die für die Ausführung der Bestellung notwendig sind, nicht rechtzeitig eingehen oder wenn der Auftrag nachträglich abgeändert wird.

## Reklamationen

Können nur innerhalb von 8 Tagen unter Beifügung des Lieferscheines entgegen genommen werden.

## Garantie

Die Gewährleistungsfrist beträgt 24 Monate für alle Produkte. Für in fremder Werkstatt hergestellte, reparierte oder abgeänderte Ware kann keine Garantie übernommen werden. Wir behalten uns vor, fehlerhafte Ware bei uns instand oder Gratisersatz zu liefern.

Darüber hinaus können keine weiteren Kosten (z.B. Anfahrtszeit usw.) übernommen werden. Für

allfällige Folgeschäden kann grundsätzlich keine Garantie übernommen werden.

Die detaillierten Informationen finden Sie in den aktuellen, allgemeinen Geschäftsbedingungen der Kaba AG unter [www.kaba.ch](http://www.kaba.ch) - Verkauf&Support - Schliesssysteme - AGB.

